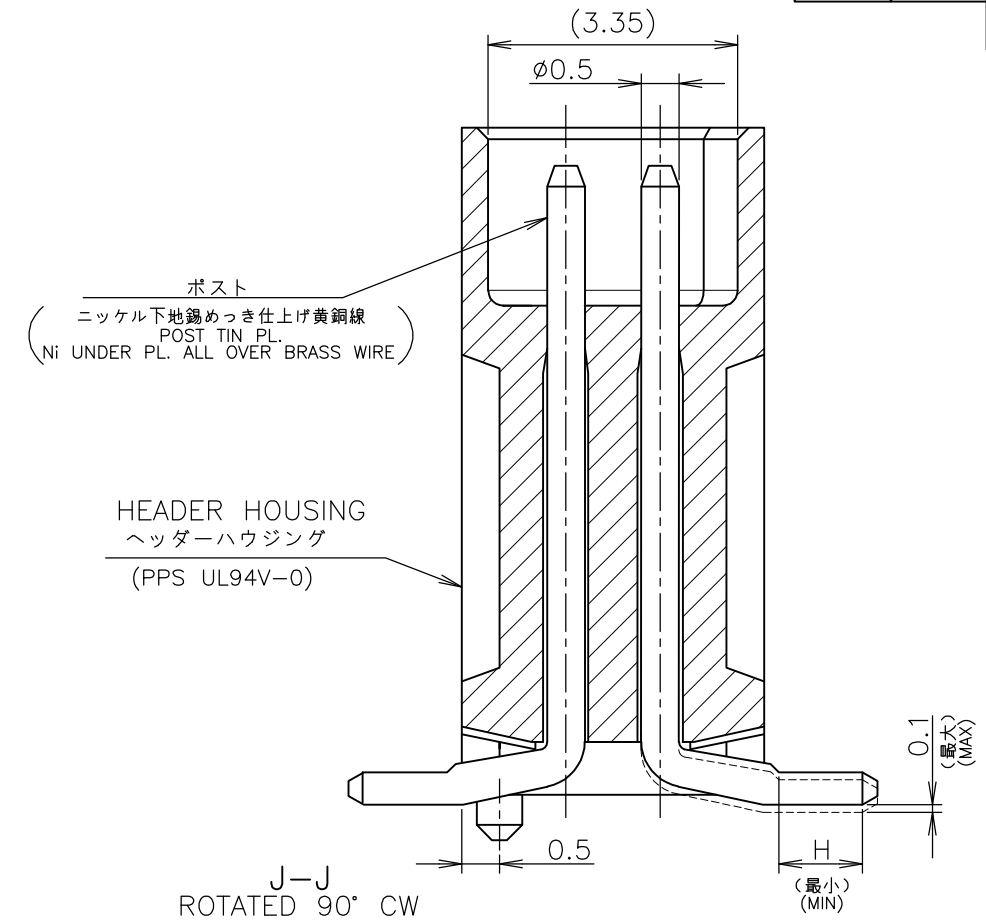
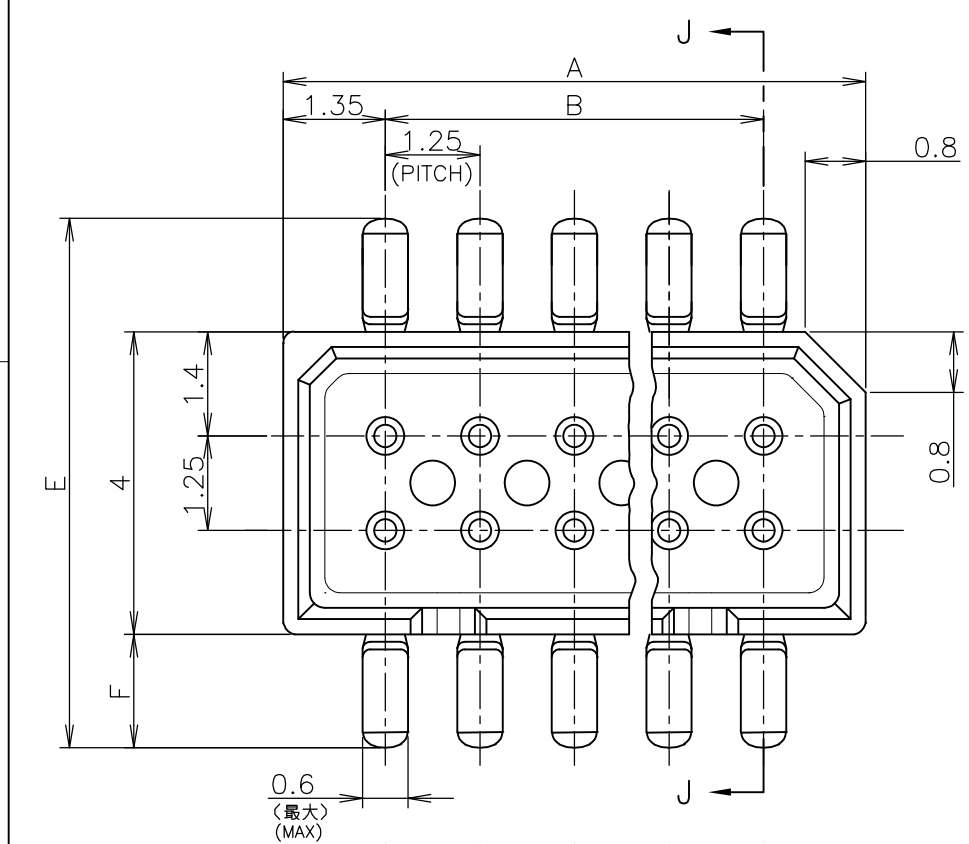


THIS DRAWING IS UNPUBLISHED. RELEASED FOR PUBLICATION FEB, 1990.
 © COPYRIGHT 1990 BY TYCO ELECTRONICS CORPORATION. ALL INTERNATIONAL RIGHTS RESERVED.

LOC	DIST	REVISIONS				
		P	LTR	DESCRIPTION	DATE	DWN
J	/	B2	REACTIVATE	05MAR2010	T.T	T.M

-176834-; AS SHOWN



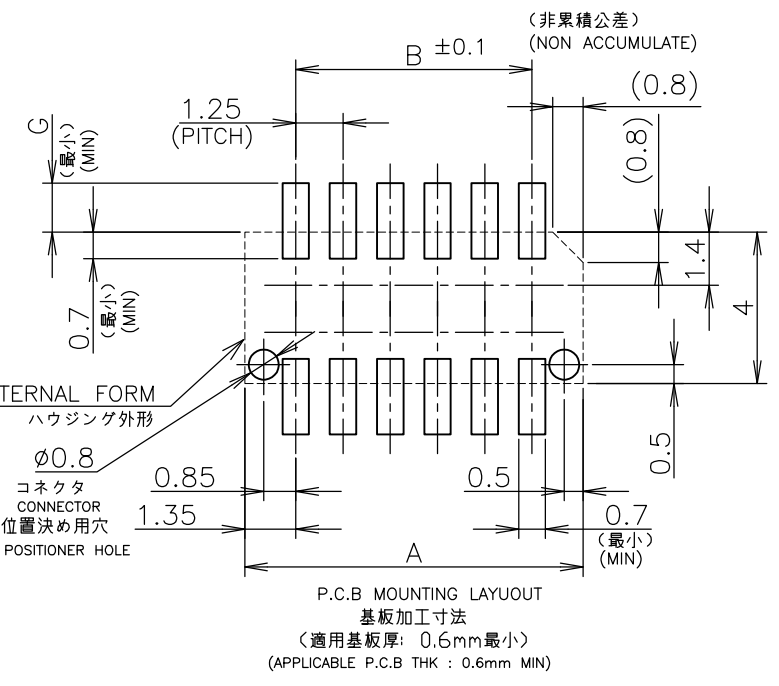
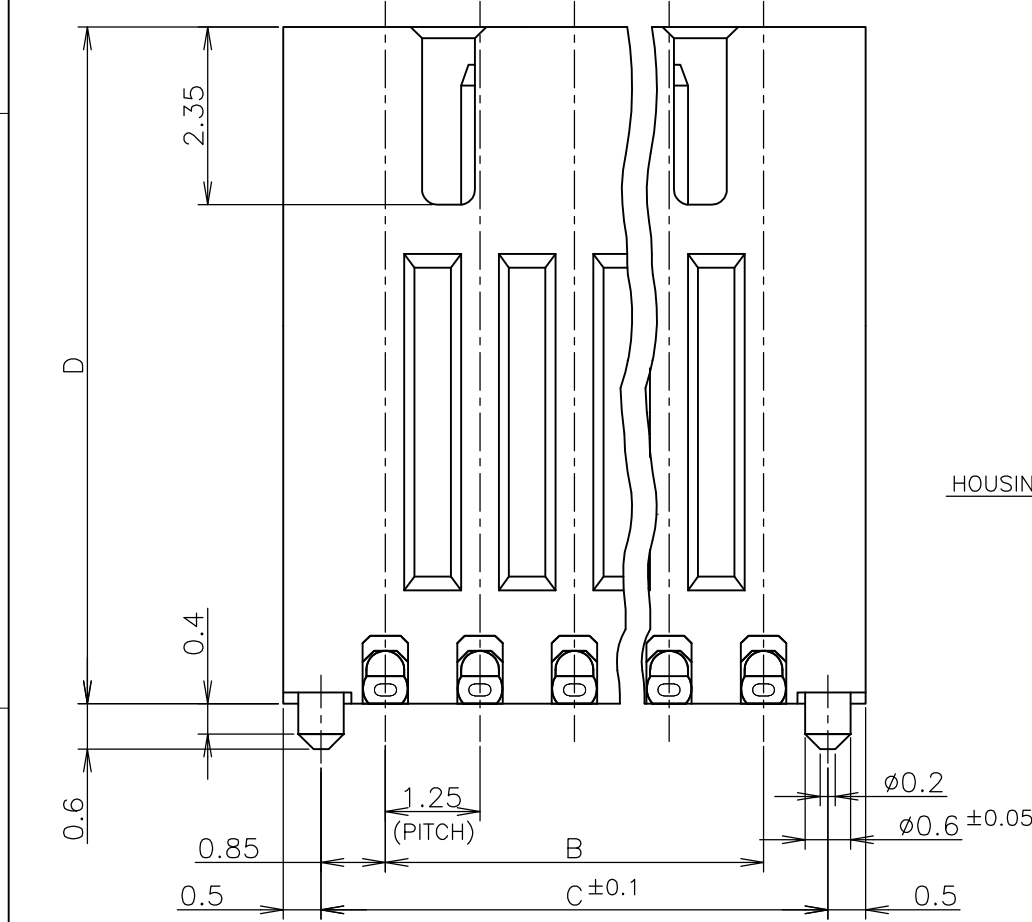
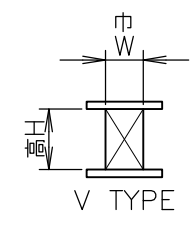
- 1 PACKAGING SPEC: 107-5123-2
- 2 MATING COUNTER PART AND DIMENSIONS AFTER MATING: SEE TABLE 1.

- 1 包装規格: 107-5123-2
- 2 嵌合相手製品及び、嵌合時寸法は表-1参照のこと。

嵌合時寸法:巾(mm)×高さ(mm)
 DIMENSIONS AFTER MATING: WIDTH(mm) x HEIGHT(mm)

		POST HDR ASSY		SMT TYPE-IMPROVED TYPE WITH BOSS	
		ハウジング 高さ D寸法 HOUSING HEIGHT D DIMENSIONS			
嵌合相手側 MATING COUNTER コネクタ CONN RECE HDR ASSY		6.85	9.35		
SMT TYPE	V TYPE ボス無 WITHOUT BOSS	5.6<巾W>×	7.0<巾W>×		
	ボス付 WITH BOSS	8.0<高H>	10.5<高H>		
SMT TYPE	H TYPE ボス無 WITHOUT BOSS	5.6<巾W>×	7.0<巾W>×		
	ボス付 WITH BOSS	9.9<高H>	12.4<高H>		

TABLE 1 SMT TYPEは、巾及び高さ寸法に半田付タイン部寸法を含みます。
 表-1 SMT TYPE INCLUDE DIMENSIONS OF SOLDER DIP TINE.



塩ビケース 1.25 F-P コネクタ (基板対基板接続用) 2列仕様 ポスト ヘッダー アセンブリ サーフェスマウント タイプ 基板位置決め用ボス付 一壁補強型	912051-0	22	30	5-176834-2
DOUBLE ROW POST HDR ASSY SMT TYPE WITH BOSS - IMPROVED TYPE	8-912050-0	24	25	2-176834-4
名称 NAME	塩ビケース 型番 TUBE P/N	極数 POS	数量 (ケ) QTY'S	塩ビケース 話 コネクタ 型番 IN TUBE P/N

↑	1.0	2.0	1.5	7.0	9.35	14.20	12.50	15.20	22
黒色 BLACK	0.4	1.3	0.8	5.6	6.85	15.45	13.75	16.45	24
色別 COLOR	H	G	F	E	D	C	B	A	極数 POS.
	寸法 DIMENSIONS								

THIS DRAWING IS A CONTROLLED DOCUMENT.

DWN S.KANEKI 08FEB1990	Tyco Electronics Corporation Kawasaki, Japan
CHK J.TANIGAWA 08FEB1990	
APVD S.KUBOUCHI 27JAN1997	NAME 名称 TUBE PACKAGING 1.25 F-P CONNECTOR B-T-O-B, DOUBLE ROW POST HDR ASSY SMT TYPE WITH BOSS-IMPROVED TYPE
PRODUCT SPEC 製品規格 108-5246	SIZE A3
APPLICATION SPEC 取付適用規格	CAGE CODE 00779
MATERIAL 材料 AS SHOWN 図中参照	DRAWING NO 番号 C-176834
FINISH 仕上 AS SHOWN 図中参照	RESTRICTED TO —
WEIGHT	SCALE 尺度 10:1
CUSTOMER DRAWING	SHEET 1 OF 1
	REV B2