

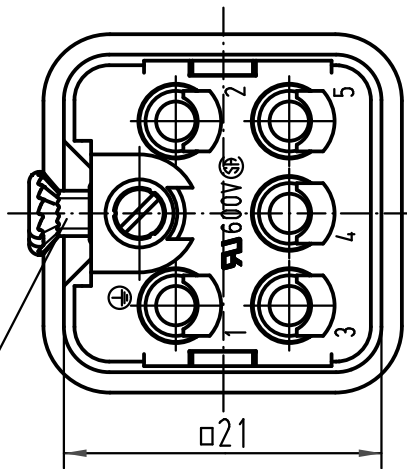
5

4

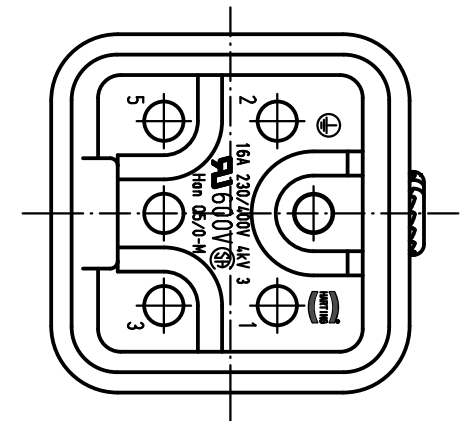
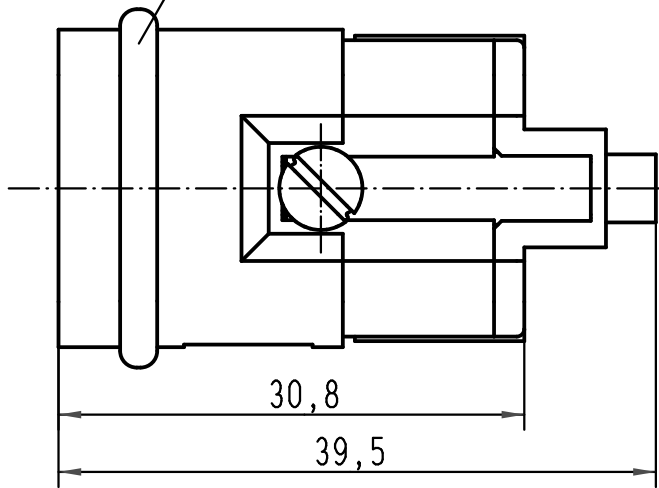
3

2

1

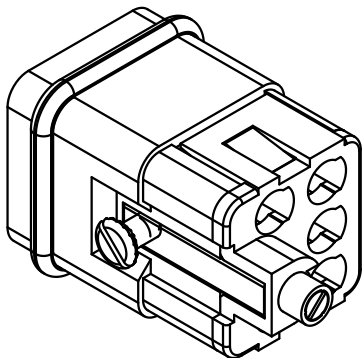


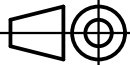

Dichtung/ sealing



Senkschraube M3x6-4.8
lose beigelegt

countersunk screw M3x6-4.8
seperated enclosed



 All Dimensions in mm Original Size DIN A 4			Techn. Character.			Nicht tolerierte Maßel/Free size tolerances			
				Dat.	Name	Maßstab/Scale 2:1	Han Q5/0-M Stifteinsatz/ male insert		
413980	01.07.08	Bor	Detail.	02.08.94	ZILK			TB 09 12 005 3001	Blatt/ page /
410629	28.11.03	ML	Insp.		Herb				
410228	18.10.02	Loe.	Stand.						
29227	04.04.01	ROH	HARTING Electric GmbH & Co. KG				Sub.		
25570	15.03.99	KR	D-32339 Espelkamp						
Mod.	Dat.	Name							