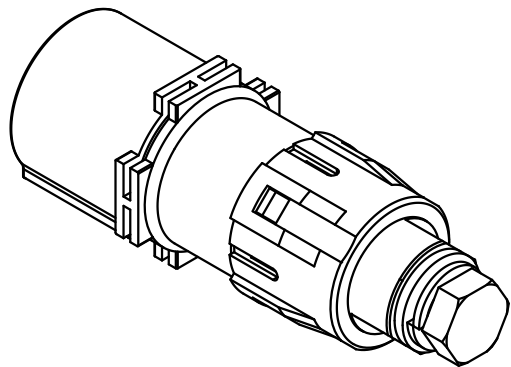
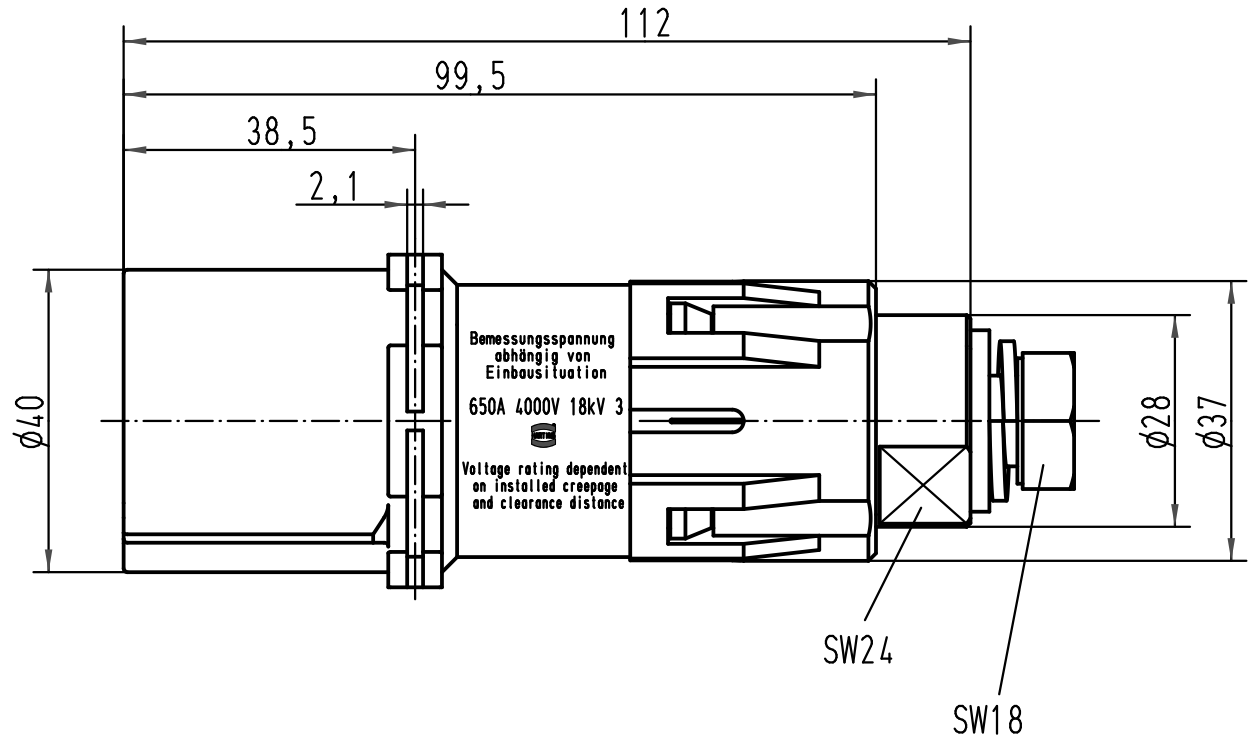
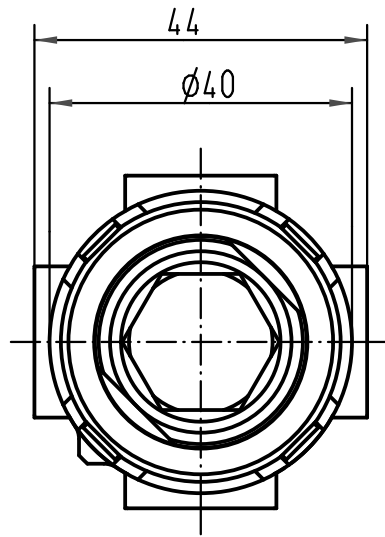


5 4 3 2 1



All Dimensions in mm Original Size DIN A 4			Techn. Character.			Nicht tolerierte Maß/Free size tolerances			
			Dat.	Name	Maßstab/Scale 1:1	Han 1HC-sti-s-M12 650A Stiftträger, schraub male insert, screw			
			Detail.	01.06.99					Gü
			Insp.						OLE
414049	30.07.08	Rull	Stand.						
413153	27.08.07	Bor	HARTING Electric GmbH & Co. KG			TB 09 11 001 2675			
25109			D-32339 Espelkamp						Blatt/page Sub.
Mod.	Dat.	Name							