



PRODUCT SPECIFICATION



LANGUAGE

JAPANESE
ENGLISH

【1.適用範囲 SCOPE】

本仕様書は、_____ 殿 に納入する。

1.0 mm HDMI コネクタ _____ について規定する。

This specification covers the 1.0mm HDMI CONNECTOR series for limited use

【2.製品名称及び型番 PRODUCT NAME AND PART NUMBER】

製品名称 Product Name	製品型番 Material Number	
ヘッダー アッセンブリ HEADER Assembly	500254-1927	フランジ無し WITHOUT FLANGE (エンボス梱包) (EMBOSSED PACKAGING)
	500254-1931	フランジ付き WITH FLANGE (m SCREW) (トレイ梱包) (TRAY PACKAGING)
	500254-1941	フランジ付き WITH FLANGE (inch SCREW) (トレイ梱包) (TRAY PACKAGING)
ケーブル アッセンブリ CABLE Assembly	501194-00**	—

【3.定格 RATINGS】

項目 Item	規格 Standard	
最大許容電圧 Rated Voltage(MAXIMUM)	40V	[AC(実効値 rms)/ DC]
許容電流 Rated Current	0.5A	
使用温度範囲 Ambient Temperature Range	-20°C ~+85°C *1	

*1: 通電による温度上昇分を含む。

Including terminal temperature rise

REV.	A	B	A	A	A	A	A	B	A	A	A	B	B						
SHEET	1	2	3	4	5	6	7	8	9	10	11	12	13						
REVISE ON PC ONLY								TITLE: 1.0 mm PITCH HDMI CONNECTOR. 製品仕様書											
B1	変更 REVISED S2012-0131 15/8/2011 Cynthia							THIS DOCUMENT CONTAINS INFORMATION THAT IS PROPRIETARY TO MOLEX INC. AND SHOULD NOT BE USED WITHOUT WRITTEN PERMISSION											
REV.	DESCRIPTION																		
DESIGN CONTROL S						STATUS			WRITTEN BY: K.TOYODA	CHECKED BY: K.ASAKAWA	APPROVED BY: S.ICHIKAWA	DATE: YR/MO/DAY 2004/05/19							
DOCUMENT NUMBER															FILE NAME	SHEET			



PRODUCT SPECIFICATION



LANGUAGE

JAPANESE
ENGLISH

【4.性能 PERFORMANCE】

4-1.電気的性能 Electrical Performance

項目 Item		条件 Test Condition	規格 Requirement	
4-1-1	接 触 抵 抗 Contact Resistance	コネクタを嵌合させ、コンタクト部は開放電圧 20 mV 以下、短絡電流 10 mA にて測定する。(ANSI/EIA-364-23) シェル部は開放電圧 5V 以下、短絡電流 100 mA 以下にて測定する。(ANSI/EIA-364-06A-83) Mate connectors, Contact : measure by dry circuit, 20 mV MAXIMUM, 10 mA (ANSI/EIA-364-23) Shell: measure by dry circuit, 5V MAXIMUM, 10 mA (ANSI/EIA-364-06A-83)	コンタクト部 Contact	30 milliohms MAXIMUM (initial)
			シェル部 Shell	
4-1-2	耐 電 圧 Dielectric Strength	未嵌合時：コネクタ単体で、隣接するターミナル間及びターミナル、アース間に、AC(rms.) 500V（実効値）を1分間印加する。(ANSI/EIA 364-20) 嵌合時：コネクタを嵌合させ、隣接するターミナル間及びターミナル、アース間に、AC(rms.) 300V（実効値）を1分間印加する。 Unmated: Unmated connector, apply 500V AC (rms.) for 1 minute between adjacent terminal or ground. (ANSI/EIA 364-20) Mated: Mated connectors, apply 300V AC (rms.) for 1 minute between adjacent terminal or ground.	異常なきこと No Breakdown	
4-1-3	絶 縁 抵 抗 Insulation Resistance	未嵌合時：コネクタ単体で、隣接するターミナル間及びターミナル、アース間に、DC 500V を印加し測定する。(ANSI/EIA 364-21) 嵌合時：コネクタを嵌合させ、隣接するターミナル間及びターミナル、アース間に、DC 150Vを印加し測定する。 Unmated: Unmated connector, apply 500V DC between adjacent terminal or ground. (ANSI/EIA 364-21) Mated: Mated connectors, apply 150V DC between adjacent terminal or ground.	未嵌合時 Unmated	100MΩ 以上 100megohm MINIMUM
			嵌合時 Mated	10MΩ 以上 10megohm MINIMUM

B1	REVISE ON PC ONLY		TITLE: 1.0 mm PITCH HDMI CONNECTOR 製品仕様書
	SEE SHEET 1 OF 13		
	REV.	DESCRIPTION	
DOCUMENT NUMBER			FILE NAME SHEET

THIS DOCUMENT CONTAINS INFORMATION THAT IS PROPRIETARY TO MOLEX INC. AND SHOULD NOT BE USED WITHOUT WRITTEN PERMISSION



PRODUCT SPECIFICATION



LANGUAGE

JAPANESE
ENGLISH

項目 Item		条件 Test Condition	規格 Requirement	
4-1-4	定格電流 Contact Current Rating	コネクタを嵌合させ、雰囲気温度55°Cの中で85°C迄温度を通电によって上昇させる。 (ANSI/EIA-364-70) Initial ambient temperature: 55°C Maximum After temperature changed: 85°C Maximum	0.5A 以上 0.5A MINIMUM	
4-1-5	定格電圧 Applied Voltage Rating	各極間及びシールドと端子間にAC(rms.)40Vを負加する。 40V AC (rms.) continuous maximum, on any signal pin with respect to the shield.	異状なきこと No Breakdown	
4-1-6	静電放電 Electrostatic Discharge	未嵌合のコネクタ各々に直径8mmのプローブを徐々に近づけていく。その際の電圧は1kVから8kVとし、1kV刻みとする。 (IEC -801-2) Test unmated each connectors from 1 kV to 8 kV in 1 kV steps using 8 mm ball probe. (IEC -801-2)	コンタクトへの放電無きこと No evidence of discharge to contacts at 8 kV	
4-1-7	TMDS信号系 時間領域 インピーダンス T.M.D.S. Signals Time Domain Impedance	立ち上がり時間200 psec. (10%-90%)でインピーダンス調整された基板にて差動信号を入力し測定を行なう。 Risetime : 200 psec. (10%-90%) Signal to ground pin ratio per HDMI designation. Differential measurement specimen environment impedance :100 ohms differential Source-side receptacle connector mounted on a controlled impedance PCB fixture.	コンタクト部 Contact area	100Ω ±15% 100 ohms ±15%
			半田付け部 Transition area	100Ω ±15% 100 ohms ±15%
			ケーブル部 Cable area	100Ω ±10% 100 ohms ±10%
4-1-8	TMDS信号系 時間領域 遠端クロストーク T.M.D.S. Signals Time Domain Cross talk FEXT	立ち上がり時間200 psec.(10%-90%)でインピーダンス調整された基板にて差動信号をある対に入力し遠端の他の対にて測定を行なう。 Risetime : 200 psec.(10%-90%) Signal to ground pin ratio per HDMI designation. Differential measurement specimen environment impedance :100 ohms differential Source-side receptacle connector mounted on a controlled impedance PCB fixture. Driven pair and victim pair.	入力信号の5%以下 {-26 dB 以下} 5% MAXIMUM {-26 dB MAXIMUM}	

B1	REVISE ON PC ONLY	TITLE: 1.0 mm PITCH HDMI CONNECTOR 製品仕様書	THIS DOCUMENT CONTAINS INFORMATION THAT IS PROPRIETARY TO MOLEX INC. AND SHOULD NOT BE USED WITHOUT WRITTEN PERMISSION
	SEE SHEET 1 OF 13		
	REV.	DESCRIPTION	
DOCUMENT NUMBER		FILE NAME	SHEET



PRODUCT SPECIFICATION

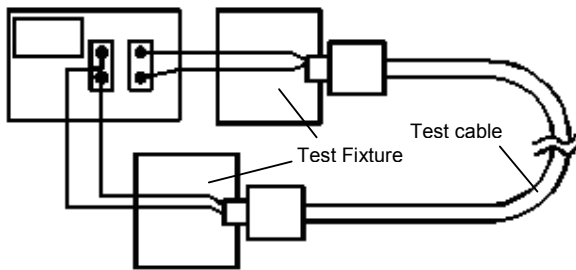


LANGUAGE

JAPANESE
ENGLISH

項目 Item		条件 Test Condition	規格 Requirement	
4-1-9	伝播遅延差 T.M.D.S Signals Skew	<p>下図の様に示す様に、インピーダンス調整された基板にて差動信号を入力し、基板及びコネクタの電気長分を差し引く。 TMDS x+とTMDS x-の測定値の差をスキューの値とする。 $Skew = TIME(TMDS\ x+) - TIME(TMDS\ x-)$ (Cable area only) HDMI designation. Differential measurement specimen environment impedance :100 ohms differential Source-side receptacle connector mounted on a controlled impedance PCB fixture. (See fig. Below)</p>	<p>対内スキュー 151 psec.以下 対間スキュー 2.42 nsec.以下 Intra-Pair Skew : 151 picoseconds Maximum Inter-Pair Skew : 2.42 nanoseconds Maximum</p>	
4-1-10	減衰量 Attenuation	<p>下図に示す様にコネクタとケーブルを嵌合させ、ネットワークアナライザにて測定する。 Connect cable to connector on test fixture, Measure by Network Analyzer. (See fig. Below)</p>	周波数 Frequency	減衰量 Attenuation
			300KHz -825MHz	8 dB MAX.
			825MHz -2.475GHz	21 dB MAX.
			2.475-4.125 GHz	30 dB MAX.

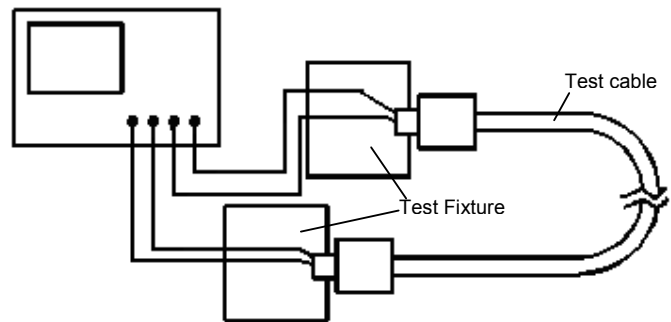
Digital Sampling Oscilloscope



伝播遅延差測定方法

T.M.D.S Signal Skew Measurement Configuration

Network Analyzer



減衰量測定方法

Attenuation Measurement configuration

REVISE ON PC ONLY		TITLE: 1.0 mm PITCH HDMI CONNECTOR 製品仕様書
B1	SEE SHEET 1 OF 13	
REV.	DESCRIPTION	THIS DOCUMENT CONTAINS INFORMATION THAT IS PROPRIETARY TO MOLEX INC. AND SHOULD NOT BE USED WITHOUT WRITTEN PERMISSION
DOCUMENT NUMBER		FILE NAME
		SHEET



PRODUCT SPECIFICATION



LANGUAGE

JAPANESE
ENGLISH

4-2.機械的性能 Mechanical Performance

項目 Item		条件 Test Condition		規格 Requirement	
4-2-1	挿入・抜去力 Insertion Force/ Withdrawal Force	毎分 25±3 mm の速さで 挿入、抜去 を行う。 Insert and withdraw connectors, at a rate of 25±3mm per minute.	挿入力 Insertion Force		44.1N {4.5 kgf} MAXIMUM
			抜去力 With -drawal Force	Initial ~ 2,000 times insert and withdraw	9.8N {1.0 kgf} MINIMUM 39.2N {4.0 kgf} MAXIMUM
				After 2,001-10,000 times insert/withdraw	4.9N {0.5 kgf} MINIMUM 39.2N {4.0 kgf} MAXIMUM
4-2-2	ターミナル保持力 Terminal Pull-out Force	ハウジングに装着されたターミナルを毎分25±3 mmの速さで引っ張る。 Apply axial pull out force on the terminal assembled in the housing at a rate of 25±3 mm per minute.		2.94N {0.3 kgf} MINIMUM	
4-2-3	ケーブル屈曲性 Cable Flex	第5項の図の様にコネクタを固定し、1分間に12~14回の速さで左右に各90°、往復180°を1回とし、ケーブル径の3.7倍のマン드릴径で100回屈曲を繰り返す。 (ANSI/EIA-364-41,条件I) Rotate the specimen up to 100 cycles in each of 2 planes at the speed of 12 to 14 complete cycles (of 180 total traverse) per minute, see paragraph 5 Mandrel Diameter : X =3.7 x Cable Diameter. (ANSI/EIA-364-41, Conditon I)	外 観 Appearance	異状なきこと No Damage	
			瞬 断 Discontinuity	1 μsec. 以下 1 microsecond MAXIMUM	
			耐 電 圧 Dielectric Strength	4-1-2項 満足のこと Must meet 4-1-2	
			絶縁抵抗 Insulation Resistance	4-1-3項 満足のこと Must meet 4-1-3	
4-2-4	ネジ締めトルク Screw Tightening Torque (For 500254-19*1 Only)	コネクタを基板に装着し、以下に示すネジ締めトルクにて固定する。(M, インチネジを使用) 500254-1938: 最大トルク:0.392N·m{4 kgf·cm} (作業トルク:0.343N·m{3.5 Kgf·cm}) 500254-1948: 最大トルク:0.343N·m{3.5 kgf·cm} (作業トルク:0.294N·m{3.0 Kgf·cm}) Put the connector to P.C.Board, then tighten the screw at Following torque. (Use M,INCH screw with metric pitch thread) 500254-1938: 0.392N·m{4 kgf·cm} MAXIMUM. (Working torque 0.343N·m {3.5 kgf·cm}) 500254-1948: 0.343N·m{3.5 kgf·cm} MAXIMUM. (Working torque 0.294N·m {3.0 kgf·cm})		外 観 Appearance	異状なきこと No Damage

REVISE ON PC ONLY		TITLE:	
B1	SEE SHEET 1 OF 13	1.0 mm PITCH HDMI CONNECTOR 製品仕様書	
	REV.	DESCRIPTION	THIS DOCUMENT CONTAINS INFORMATION THAT IS PROPRIETARY TO MOLEX INC. AND SHOULD NOT BE USED WITHOUT WRITTEN PERMISSION
DOCUMENT NUMBER		FILE NAME	SHEET



PRODUCT SPECIFICATION



LANGUAGE

JAPANESE
ENGLISH

4-3.その他 Environmental Performance and Others

項目 Item		条件 Test Condition	規格 Requirement	
4-3-1	耐久性 Durability	1時間に100±50回の速さで挿入、抜去を10,000回繰り返す。 Automatic cycling : 10,000 cycles at 100±50 cycles per hour.	接触抵抗 Contact Resistance	初期値からの変化量 コネクタ外部:30 mΩ以下 シェル部:50 mΩ以下 Change form initial requirement : Contact:30 milliohm MAXIMUM Shell:50 milliohm MAXIMUM
4-3-2	耐振動性 Vibration	DC 100 mA 通電状態にて、嵌合軸を含む互いに垂直な3方向に掃引割合 50~2000~50Hz (1加速度往復20分)、全振幅 1.52 mm又は、147 m/s ² {15G} の振動を各12回計36回加える。(ANSI/EIA-364-28 Method 5A) Amplitude : 1.52 mm P-P or 147m/s ² {15G} Sweep time : 50-2000-50Hz in 20 minutes Duration : 12 times in each(total of 36 times) X, Y, Z axes. Electrical load : DC 100 mA current shall be Flowed during the test. (ANSI/EIA-364-28 Method 5A)	外観 Appearance	異常なきこと No Damage
			接触抵抗 Contact Resistance	初期値からの変化量 コネクタ外部:30 mΩ以下 シェル部:50 mΩ以下 Change form initial requirement : Contact:30 milliohm MAXIMUM Shell:50 milliohm MAXIMUM
			瞬断 Discontinuity	1 μs以下 1 microseconds MAXIMUM.
4-3-3	耐衝撃性 Shock	DC 1 Ma通電状態にて、嵌合軸を含む互いに垂直な6方向に、パルス幅11 msec.衝撃波形が正弦半波490 m/s ² {50G} の衝撃を各3回加える。(ANSI/EIA-364-27 条件A) Pulse width : 11 msec., Wave form : half sine, 490 m/s ² {50G}, 3 strokes in each X, Y, Z axes. (ANSI/EIA-364-27 Condition A)	外観 Appearance	異常なきこと No Damage
			接触抵抗 Contact Resistance	初期値からの変化量 コネクタ外部:30 MΩ以下 シェル部:50 MΩ以下 Change form initial requirement : Contact:30 milliohm MAXIMUM Shell:50 milliohm MAXIMUM
			瞬断 Discontinuity	1 μs以下 1 microseconds MAXIMUM

REVISE ON PC ONLY	TITLE: 1.0 mm PITCH HDMI CONNECTOR 製品仕様書	THIS DOCUMENT CONTAINS INFORMATION THAT IS PROPRIETARY TO MOLEX INC. AND SHOULD NOT BE USED WITHOUT WRITTEN PERMISSION	
		B1	SEE SHEET 1 OF 13
		REV.	DESCRIPTION
DOCUMENT NUMBER	FILE NAME	SHEET	



PRODUCT SPECIFICATION



LANGUAGE

JAPANESE
ENGLISH

項目 Item		条件 Test Condition		規格 Requirement	
4-3-4	温度サイクル Temperature Cycling	コネクタを嵌合させ、-55±3°Cに30分、+85±3°Cに30分、これを1サイクルとし、10サイクル繰り返す。但し、温度移行時間は、3分以内とする。試験後1~2時間室温に放置する。(ANSI/EIA-364-32条件1) Mate connectors and subject to the following conditions for 10 cycles. Upon completion of the exposure period, the test specimens shall be conditioned at ambient room conditions for 1 to 2 hours, after which the specified measurements shall be performed. 1cycle -55±3°C 30 minutes +85±3°C 30 minutes (Transit time shall be with in 3 minutes) (ANSI/EIA-364-32, Conditon 1)		外 観 Appearance	異常なきこと No Damage
				接 触 抵 抗 Contact Resistance	初期値からの変化量 コネクタ外部:30 mΩ 以下 シェル部:50 mΩ 以下 Change form initial requirement : Contact:30 milliohm MAXIMUM Shell:50 milliohm MAXIMUM
4-3-5	耐 湿 性 Humidity	A	コネクタを嵌合させ、第6項に示す湿度変化を4サイクル(96 h)連続して行なう。試験後24時間室温に放置する。(ANSI/EIA-364-31) Mate connectors together and repeat The test specified in paragraph 6 up to 4 cycles. Upon completion of the test specimens shall be conditioned at ambient room conditions for 24 hours, after which the specified measurements shall be performed. Temperature : +25°C-+85°C Relative humidity : 80-95% Duration : 4 cycles (96 hours) (ANSI/EIA-364-31)	外 観 Appearance	異常なきこと No Damage
			接 触 抵 抗 Contact Resistance	初期値からの変化量 コネクタ外部:30 mΩ 以下 シェル部:50 mΩ 以下 Change form initial requirement : Contact:30 milliohm MAXIMUM Shell:50 milliohm MAXIMUM	
		B	未嵌合コネクタ各々に第6項に示す湿度変化を4サイクル(96 h)連続して行なう。試験後24時間室温に放置する。(ANSI/EIA-364-31) Unmated each connectors and repeat the test specified in paragraph 6 up to 4 cycles. Upon completion of the test specimens shall be conditioned at ambient room conditions for 24 hours, after which the specified measurements shall be performed. Temperature : +25°C-+85°C Relative humidity : 80-95% Duration : 4 cycles (96 hours) (ANSI/EIA-364-31)	外 観 Appearance	異常なきこと No Damage
			耐 電 圧 Dielectric Strength	4-1-2項 満足のこと Must meet 4-1-2	
			絶縁抵抗 Insulation Resistance	4-1-3項 満足のこと Must meet 4-1-3	

REVISE ON PC ONLY		TITLE:	
B1	SEE SHEET 1 OF 13	1.0 mm PITCH HDMI CONNECTOR 製品仕様書	
	REV.	DESCRIPTION	THIS DOCUMENT CONTAINS INFORMATION THAT IS PROPRIETARY TO MOLEX INC. AND SHOULD NOT BE USED WITHOUT WRITTEN PERMISSION
DOCUMENT NUMBER		FILE NAME	SHEET



PRODUCT SPECIFICATION



LANGUAGE

JAPANESE
ENGLISH

項目 Item		条件 Test Condition	規格 Requirement	
4-3-6	亜硫酸ガス SO ₂ gas	コネクタを嵌合し、40±2°Cにて、50±5 ppm の亜硫酸ガス中に24時間放置する。 Mate connectors and expose to 50±5 ppm SO ₂ gas, ambient temperature 40±2°C for 24 hours.	外 観 Appearance	異常なきこと No Damage
			接触抵抗 Contact Resistance	初期値からの変化量 コネクタ部:30 mΩ 以下 シェル部:50 mΩ 以下 Change from initial requirement : Contact:30 milliohm MAXIMUM Shell:50 milliohm MAXIMUM
4-3-7	耐 熱 性 Heat Resistance	コネクタを嵌合させ、105±2°Cの雰囲気中に 250時間放置後取り出し、1~2時間 室温に放置する。 (ANSI/EIA-364-17, 条件4 方法A) Mate connectors and expose to 105±2°C for 96 hours. Upon completion of the exposure period, the test specimens shall be conditioned at ambient room conditions for 1 to 2 hours, after which the specified measurements shall be performed. (ANSI/EIA-364-17,Condition4,Method A)	外 観 Appearance	異常なきこと No Damage
			接触抵抗 Contact Resistance	初期値からの変化量 コネクタ部:30 mΩ 以下 シェル部:50 mΩ 以下 Change from initial requirement : Contact:30 milliohm MAXIMUM Shell:50 milliohm MAXIMUM
4-3-8	耐 寒 性 Cold	コネクタを嵌合させ、-55±2°Cの雰囲気中に96時間放置後取り出し、1~2時間室温に放置する。 Mate connectors and expose to -55±2 degree centigrade for 96 hours. Upon completion of the exposure period, the test specimens shall be conditioned at ambient room conditions for 1 to 2 hours, after which the specified measurements shall be performed.	外 観 Appearance	異常なきこと No Damage
			接触抵抗 Contact Resistance	初期値からの変化量 コネクタ部:30 mΩ 以下 シェル部:50 mΩ 以下 Change from initial requirement : Contact:30 milliohm MAXIMUM Shell:50 milliohm MAXIMUM
4-3-9	塩水噴霧 Salt Spray	コネクタを嵌合させ、35±2°Cにて5±1%重量比の塩水を 48±4時間噴霧し試験後常温で水洗いした後、室温で乾燥させる。 (JIS C5028/MIL-STD-202 試験法101) Mate connectors and expose to the following salt mist conditions. Upon completion of the exposure period, salt deposits shall be removed by a gentle wash or dip in running water which the specified measurements shall be performed. NaCl solution concentration:5±1% Spray time :48±4hours Ambient temperature :35±2 °C (JIS C5028/MIL-STD-202 Method101)	外 観 Appearance	異常なきこと No Damage
			接触抵抗 Contact Resistance	初期値からの変化量 コネクタ部:30 mΩ 以下 シェル部:50 mΩ 以下 Change from initial requirement : Contact:30 milliohm MAXIMUM Shell:50 milliohm MAXIMUM

REVISE ON PC ONLY	TITLE: 1.0 mm PITCH HDMI CONNECTOR 製品仕様書	THIS DOCUMENT CONTAINS INFORMATION THAT IS PROPRIETARY TO MOLEX INC. AND SHOULD NOT BE USED WITHOUT WRITTEN PERMISSION
B1 SEE SHEET 1 OF 13	DOCUMENT NUMBER	FILE NAME SHEET

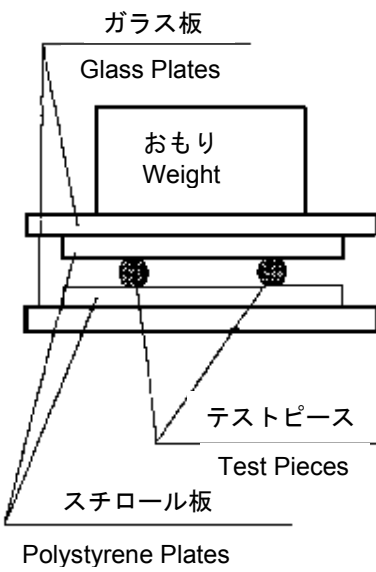


PRODUCT SPECIFICATION



LANGUAGE

JAPANESE
ENGLISH

項目 Item	条件 Test Condition	規格 Requirement
4-3-10	<p>非移行性 (耐スチロール性) Polystyrene Migration</p>	<p>下図のようにスチロール板の間に試料を挿入し、これを2枚のガラス板で押さえ、上に $5 \pm 0.25N$ { $500 \pm 25gf$ } のおもりをのせる。 これを 24 ± 1時間、$50 \pm 1^\circ C$に放置しスチロール板への可塑剤の移行を見る。 Place test pieces between two polystyrene plates. Then place two glass plates outside of each polystyrene plate, and apply a weight of $5 \pm 0.25N$ { $500 \pm 25gf$ } as shown below. The assembly shall be stored at a temperature of $50 \pm 1^\circ C$ for a duration of 24 ± 1 hours. Inspect visually any staining of the area of the polystyrene that was in contact with the test pieces.</p>  <p>スチロール板上の痕跡変色を肉眼で観察した時、確認が著しく困難なこと When visually inspected, any staining of the area of the polystyrene that was in contact with the test pieces shall hardly be recognized.</p>

REVISE ON PC ONLY		TITLE:	
B1	SEE SHEET 1 OF 13	1.0 mm PITCH HDMI CONNECTOR 製品仕様書	
REV.	DESCRIPTION	THIS DOCUMENT CONTAINS INFORMATION THAT IS PROPRIETARY TO MOLEX INC. AND SHOULD NOT BE USED WITHOUT WRITTEN PERMISSION	
DOCUMENT NUMBER		FILE NAME	SHEET



PRODUCT SPECIFICATION

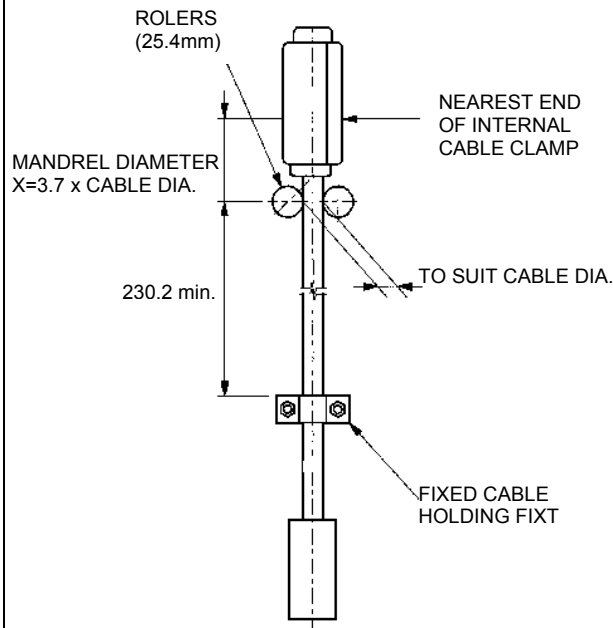


LANGUAGE

JAPANESE
ENGLISH

項目 Item		条件 Test Condition	規格 Requirement	
4-3-11	半田付け性 Solder-ability	端子先端より1.2mmの位置まで245±3°Cの半田に2~3秒浸す。 Dip soldertails into the molten solder(held at 245±3°C) up to 1.2 mm from the bottom of the housing for 2-3 seconds.	濡れ性 Solder Wetting	浸漬面積の95%以上 95% of immersed area must show no voids, pin holes
4-3-12	半田耐熱性 Resistance to Soldering Heat	<u>リフロー時</u> Refer soldering method 第7項の条件を2回繰り返す。 The conditions specified on paragraph 7 shall be repeated twice.	端子ガタ、割れ等異状無き事 No Damage	
		<u>手半田時</u> Soldering iron method 端子先端より0.5mmの位置まで、370~400°Cの半田ゴテにて5秒加熱する。 Soldering Time : 5 sec. Solder Temperature : 370-400°C 0.5mm from terminal tip		

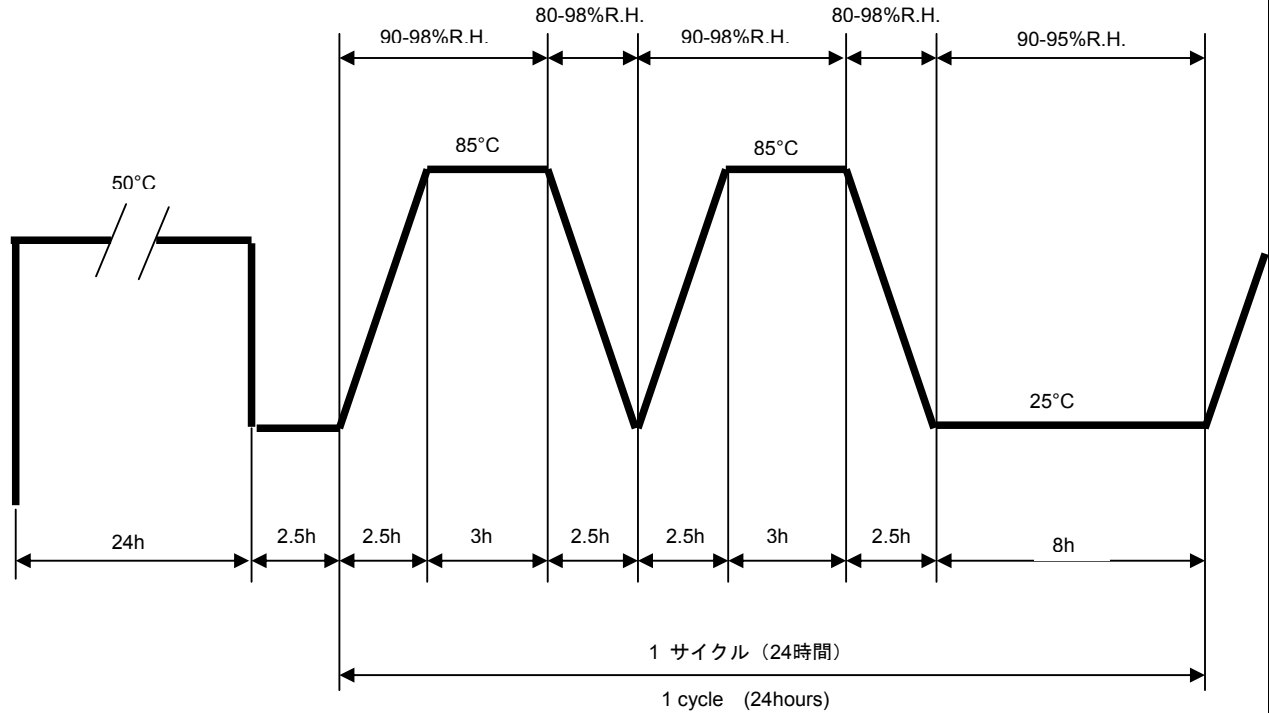
【5.ケーブル屈曲性試験方法 CABLE FLEXING TEST DIAGRAM】



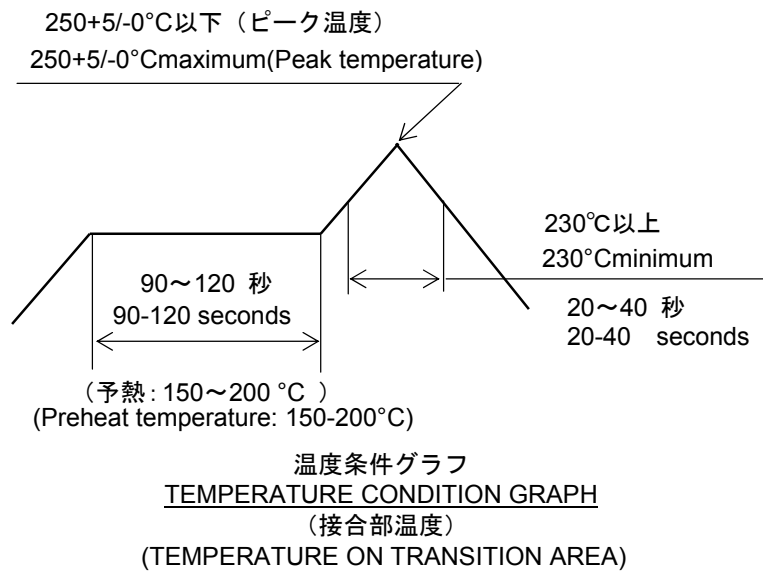
REVISE ON PC ONLY		TITLE:	
B1	SEE SHEET 1 OF 13	1.0 mm PITCH HDMI CONNECTOR 製品仕様書	
REV.	DESCRIPTION	THIS DOCUMENT CONTAINS INFORMATION THAT IS PROPRIETARY TO MOLEX INC. AND SHOULD NOT BE USED WITHOUT WRITTEN PERMISSION	
DOCUMENT NUMBER		FILE NAME	SHEET



【6.耐湿性試験条件 HUMIDITY CONDITIONS】



【7. 推奨赤外線リフロー条件 RECOMMENDED INFRARED REFLOW CONDITION】



REVISE ON PC ONLY		TITLE:	
B1	SEE SHEET 1 OF 13	1.0 mm PITCH HDMI CONNECTOR 製品仕様書	
REV.	DESCRIPTION	THIS DOCUMENT CONTAINS INFORMATION THAT IS PROPRIETARY TO MOLEX INC. AND SHOULD NOT BE USED WITHOUT WRITTEN PERMISSION	
DOCUMENT NUMBER		FILE NAME	SHEET



PRODUCT SPECIFICATION



LANGUAGE

JAPANESE
ENGLISH

【8.試験シーケンス TEST SEQUENCE】

項 目 Item (Item No.)	グループ Group					
	1A	1B	2	3	4	5
1 接触抵抗 Contact and SHELL Resistance (4-1-1)	1,3,5,7	1,3,5,7,9	1,3,5			
2 温度サイクル Temperature Cycle (4-3-4)	2	4		2		
3 耐熱性 Heat Resistance (4-3-7)	4	6				
4 耐湿性 Humidity (4-3-5)	A			5		
	B	6	8			
5 耐振動性 Vibration (4-3-2)			2			
6 耐衝撃性 Mechanical Shock (4-3-3)			4			
7 挿入力 Insertion Force (4-2-1)						
8 抜去力 Withdrawal Force (4-2-1)						
9 耐電圧 Dielectric Resistance (4-1-2)				1,3	2	
10 絶縁抵抗 Insulation Resistance (4-1-3)				4,6	3	
11 ケーブル屈曲性 Cable Flexing (4-2-3)					1	
12 静電放電 Electrostatic Discharge						1
13 耐久性(100回) Durability (100Cycles) (4-3-1)		2				
資料数 Number Of Sample	3SET	3SET	2SET	2SET	2SET	1SET

【9.外観形状、寸法及び材質 PRODUCT SHAPE, DIMENSIONS AND MATERIALS】

図面参照 Refer to the drawing.

REVISE ON PC ONLY	TITLE:	
	1.0 mm PITCH HDMI CONNECTOR 製品仕様書	
B1	SEE SHEET 1 OF 13	THIS DOCUMENT CONTAINS INFORMATION THAT IS PROPRIETARY TO MOLEX INC. AND SHOULD NOT BE USED WITHOUT WRITTEN PERMISSION
REV.	DESCRIPTION	
DOCUMENT NUMBER	FILE NAME	SHEET

