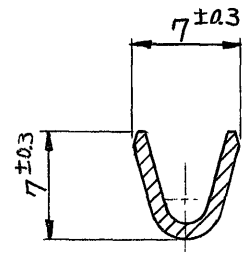
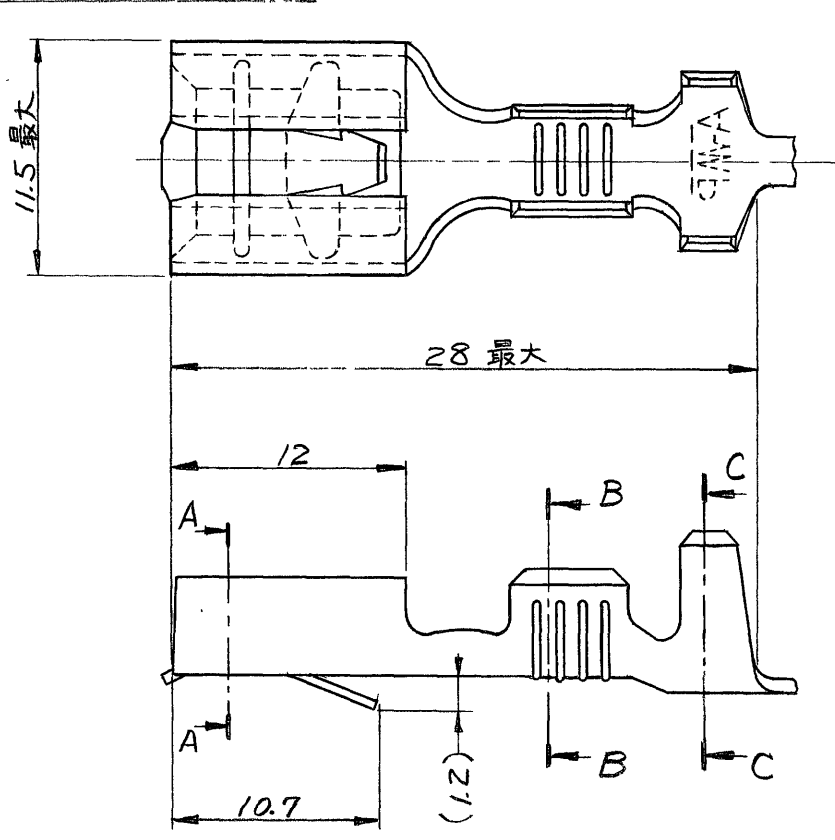
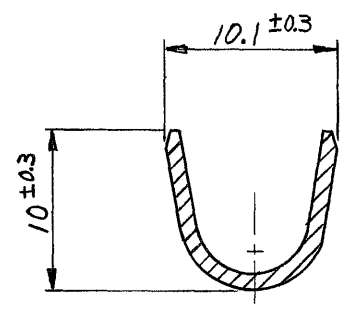


番号 (NUMBER) C-170268

一般公差	
10以下	±0.2
10を越え30以下	±0.25
30を越え100以下	±0.3
角度	±3°



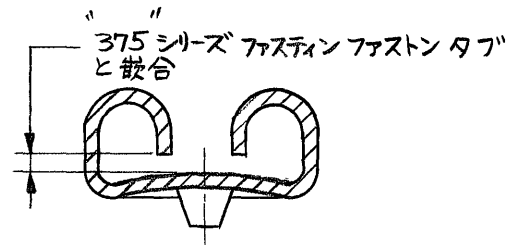
断面 B-B



断面 C-C

注.

1. 嵌合する相手端子は 280074, 280075
2. 適用するハウジングは 280073, 171447
3. 適用製品規格 108-5094
4. 適用圧着規格 114-5007



断面 A-A

単位: 耗 DIMENSIONS IN MM DO NOT SCALE PRINT

A	REVISED	J-1387	Ky	6/15
O	RELEASED		K.A	6/20/78
LTR	変更 (REVISION RECORD)	DR	CHK	DATE
DR		DE		
CHK	K. Ooyama	APP		6/20/78

材料 (MATERIAL) 黄銅 (α=0.5)		参考図面 (CUSTOMER COPY) REFERENCE ONLY	
仕上 (FINISH) -1: メッキナシ -2: スズメッキ付		日本イー・エム・ピー株式会社 TOKYO JAPAN	
絶縁電線断面積 (WIRE RANGE) 6~10 mm <sup>2</sup> (AWG #)		分類 (CLASS) AM	
絶縁外径 (INSULATION DIA) 5~7 mm (# IN)		型式 (TYPE) RECEPT.	
公差 (TOLERANCE) ±0.4 EXCEPT (±0.015") AS NOTED	尺度 (SCALE) #	LOC JA	SIZE C-170268
NAME 375 シリーズ ファスチン ファストン リセプタクル		番号 (NO.)	REV A