

5

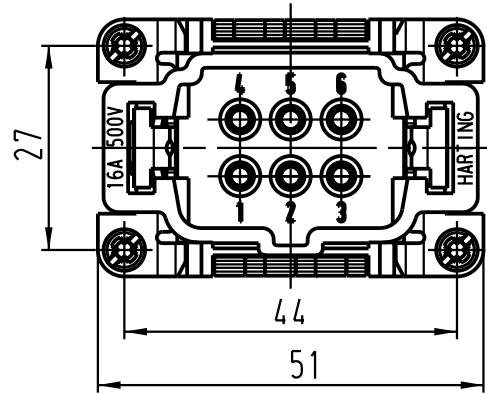
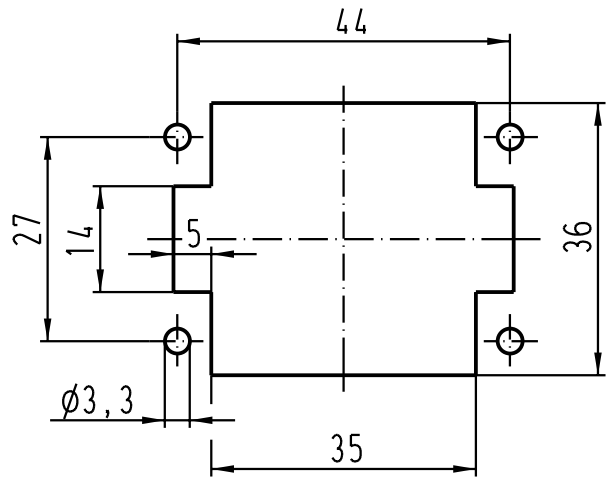
4

3

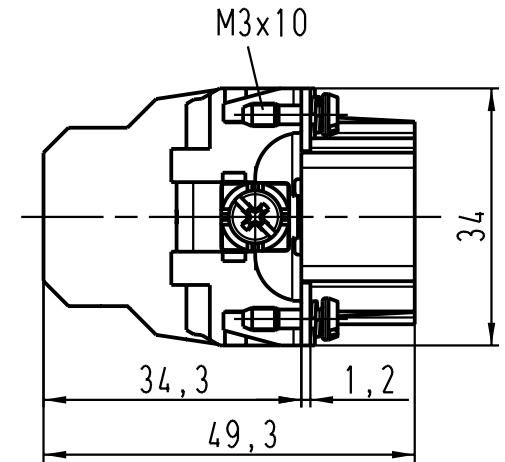
2

1

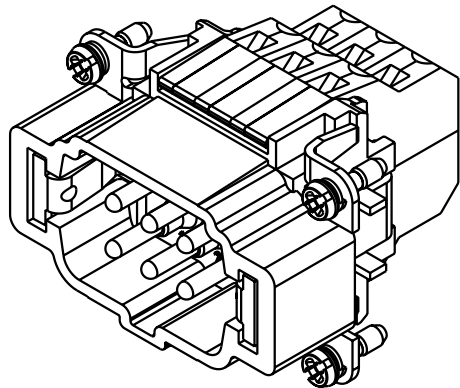
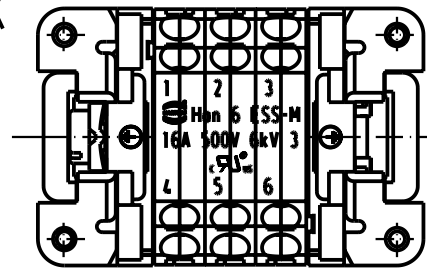
Montageausschnitt/
panel cut out



X



X



All Dimensions in mm Original Size DIN A 4		Techn. Character.			Nicht tolerierte Masse / Free size tolerances	
			Dat.	Name	Maßstab / Scale	Han 6ESS-M Stifteinsatz / male insert
		Detail.	03.05.02	Loe.		
		Insp.		HERB	1:1	TB 09 33 006 2672 Sub.
410794	02.12.03	DY	Stand.			
410526	18.07.03	Ho	HARTING Electric GmbH & Co. KG			Blatt / page /
410049			D-32339 Espelkamp			
Mod.	Dat.	Name				