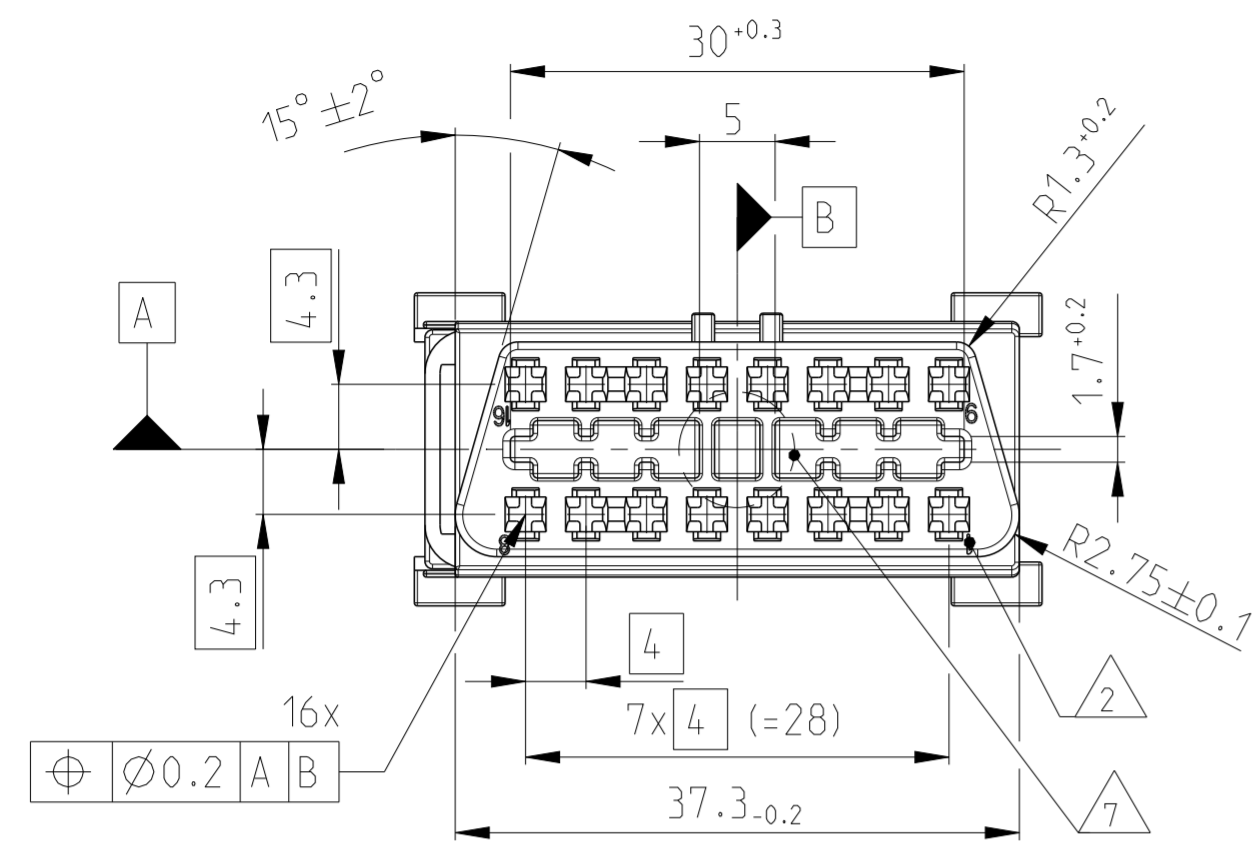
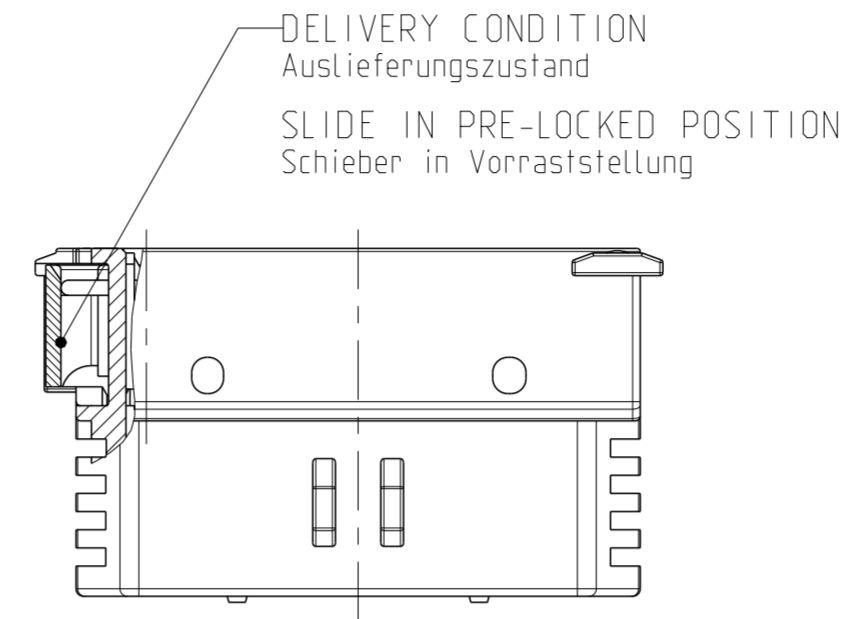


DIMENSIONS ACC. TO ISO/FDIS 15031-3
 Masse nach ISO/FDIS 15031-3

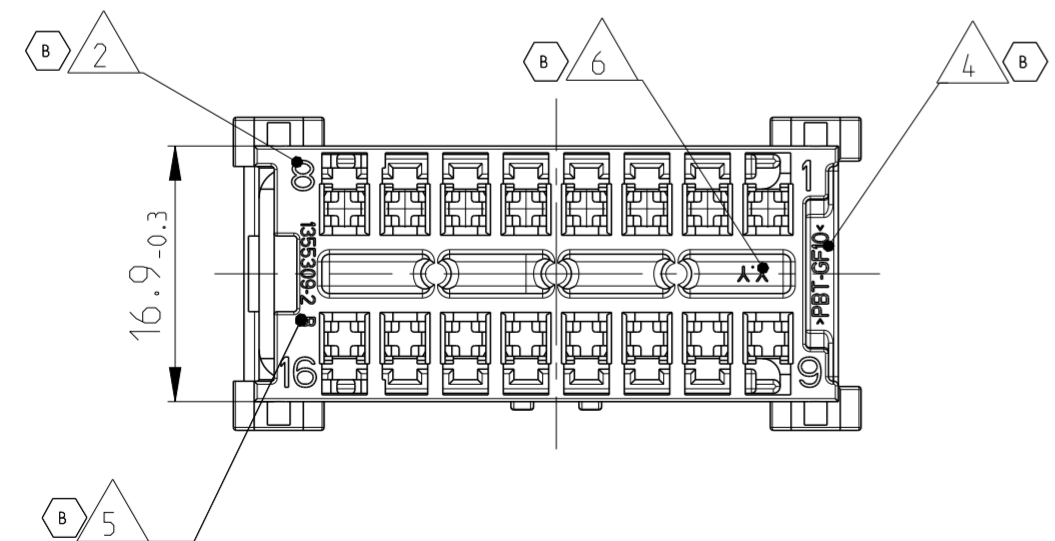
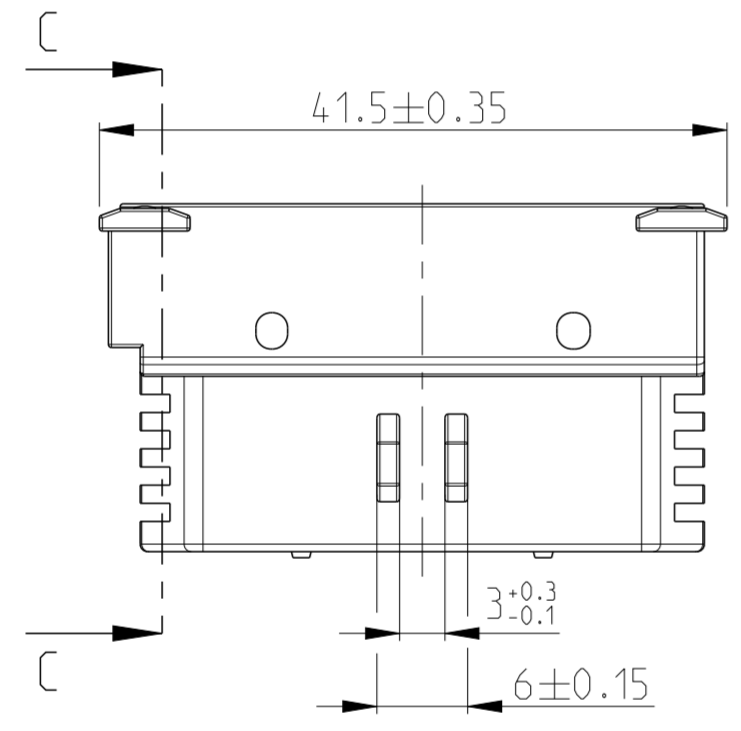
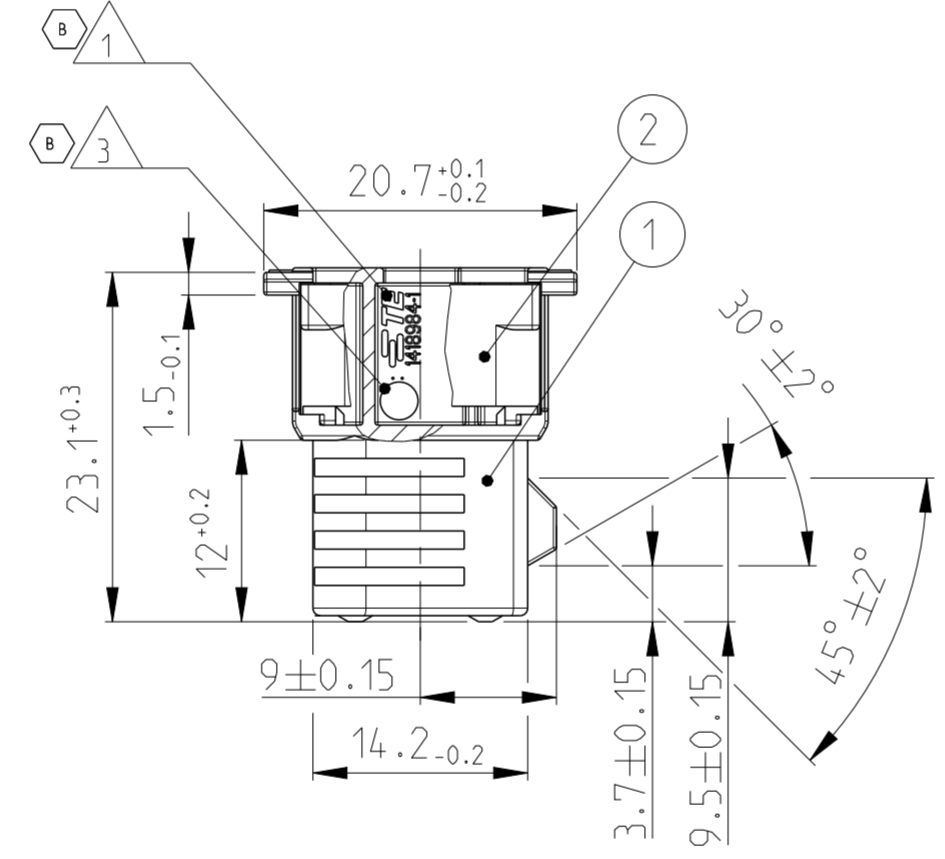
LOC	DIST	REVISIONS ÄNDERUNGEN			
P	LTR	DESCRIPTION BESCHREIBUNG	DATE	DWN	APVD
A1	-				
		PROJEKT NR.: EGATN03144			
	A2	DRAWING REWORKED	10SEP2003	CG	CE
	A3	DRAWING REWORKED	21OCT2003	CE	-
	A4	DRAWING REWORKED	12MAY2004	CG	CE
	A5	DRAWING REWORKED	13DEC2006	CG	CE
	B	FOR DETAILS SEE PCN E-15-009421	23JUN2015	DR	JG



SECTION A-A
Schnitt



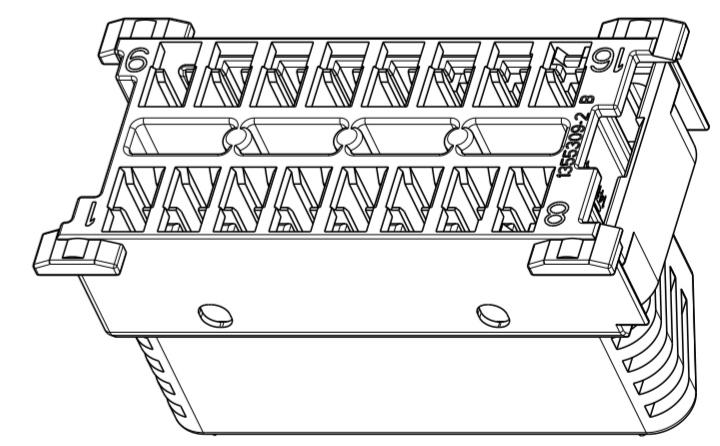
SECTION C-C
Schnitt



- NOTES
Bemerkungen
- 1 TE Connectivity (TE) LOGO AND TE NUMBER
TE Connectivity (TE) Logo und TE Nummer
 - 2 CAVITY NUMBERING
Kammerbezeichnung
 - 3 PRODUCTION DATE
Produktionsdatum
 - 4 MATERIAL MARKING ACC. TO VDA 260
Werkstoffkennzeichnung nach VDA 260
 - 5 REVISION OF THE MOLD
Werkzeugänderungsindex
 - 6 MOULD CAVITY MARKING
Nestmarkierung
 - 7 CODING FOR 24V APPLICATION
Kodierung fuer 24V Anwendung
 - 8 -
 - 9 FITS TO FRAME PN 1418985-x
Passend zu Halterahmen PN 1418985-x
 - 10 CAVITIES MATED WITH MICRO TIMER 3 TERMINAL
SEE PRODUCT GROUP DRAWING
TE NO.: 1241916
MAX. WIRE SIZE: 1.0mm² FLR

Kontaktkammern passend zu Micro Timer 3
siehe Produktgruppenzeichnung
TE Nr.: 1241916
Max. Drahtgrößenbereich: 1.0mm² FLR

**PRODUCT FOR BUS AND TRUCK
 MANUFACTURER ONLY !!
 Produkt nur fuer
 Bus und LKW Hersteller!!**



TE ORDER PART TE Bestell-Nr.	REV.	POS.	QTY. Stueck	MATERIAL	COLOUR	DESCRIPTION	ITEM NO
1418984-1	B	2	1	PBT-GF30	GREY grau	SLIDE FOR HOUSING, 16POS. Schieber fuer Buchsengeh.. 16pol.	1
		1	1	PBT-GF10	BLUE blau	MICRO TIMER 3 REC. HOUSING, 16POS. COD. B Micro Timer 3 Buchsengeh.. 16pol.. Kod. B	

THIS DRAWING IS A CONTROLLED DOCUMENT.
 DIESES ZEICHNUNGSDOKUMENT WIRD DURCH AMP INCORPORATED KONTROLLIERT.
 ÄNDERUNGEN, DIE DEM TECHNISCHEN FORTSCHRITT GEMÄß SIND, VORBEHALTEN.
 DEN JEWEILS LETZTGÜLTIGEN ÄNDERUNGSSTAND ERFAHREN SIE AUF ANFRAGE.

DIMENSIONS:
MASSEINHEITEN: (MM)

TOLERANCES UNLESS OTHERWISE SPECIFIED:
ACC. TO ISO 8015
ACC. TO DIN 16901-14.0

1 PLC ±
2 PLC ±
3 PLC ±
4 PLC ±
ANGLES/WINKEL ±2°
FINISH/OBERFLÄCHE/FARBE

DWN: C. Goetz 26MAY2003
 CHK: Ch. Eberwein 10SEP2003
 APVD: Ch. Eberwein 10SEP2003

NAME: MICRO TIMER3 REC. HOUSING, 16POS.
Micro Timer3 Buchsengeh.. 16pol.

SIZE: A2 CAGE CODE: 00779 DRAWING NO: 1418984
 WEIGHT: 10.0g

Customer Drawing /KUNDENZEICHNUNG SCALE: 2:1 SHEET: 1 OF 1 REV: B