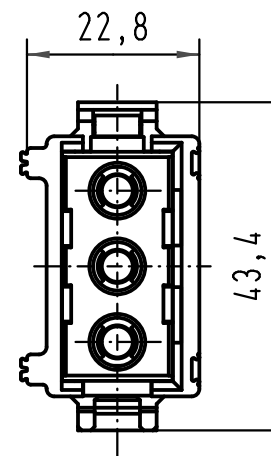
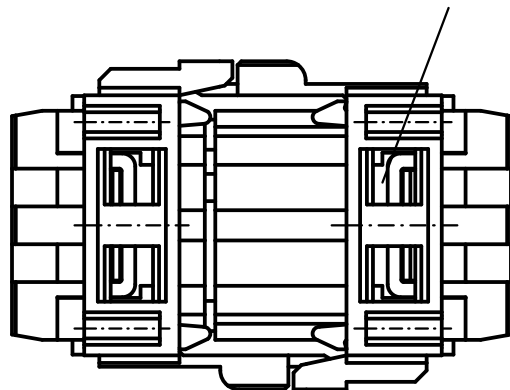


1 2 3 4 5 6

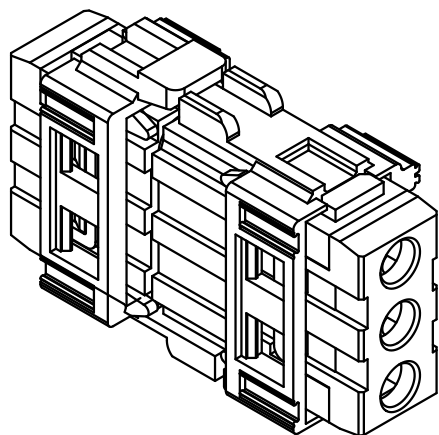
A

für Bezeichnungsschild 9x20
for Identification strip 9x20





B

C



Für alle Einzelmodule verwendbar Breite 14,6
useable for all single modules width 14,6

D

 All Dimensions in mm Original Size DIN A 4			Techn. Character.			Nicht tolerierte Maße/ Free size tolerances			
				Dat.	Name	Maßstab/ Scale 1:1	Modulverriegelung ohne Zugentlastung / module clamp without strain relief		
			Detail.	18.10.96	KR				
			Insp.		RUE				
			Stand.						
413153	27.08.07	Bor	HARTING Electric GmbH & Co. KG				TB 09 14 000 0301		Blatt/ page
25570	15.03.99	KR	D-32339 Espelkamp						
Mod.	Dat.	Name	Sub.						