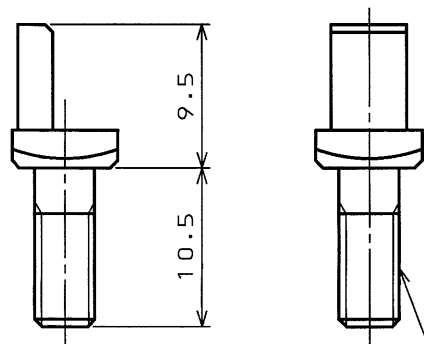
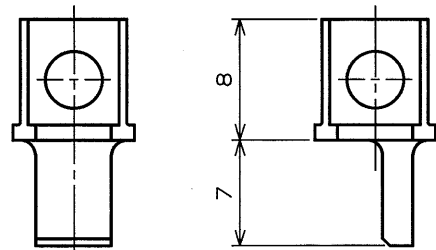
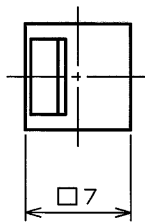


SJ015275  
(DRAWING NO.) (台番号)

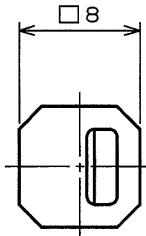
版数 REV.	年月日 DATE	DCN NO.	変更内容 DESCRIPTION	製図 DR.	担当 CHK.	査閲 APPD.	承認 APPD.
4	20.Jun.2001	48242	CHANGED NOTES & REDRAWN	—	T.SUZUKI	S.NANA0	M.MAJIME
5	14.Mar.2003	51701	REDRAWN	H.SAKURADA	T.SUZUKI	E.Matsumoto	S.Nanao

QE-POL-POST (POST)

QE-POL-KEY (KEY)



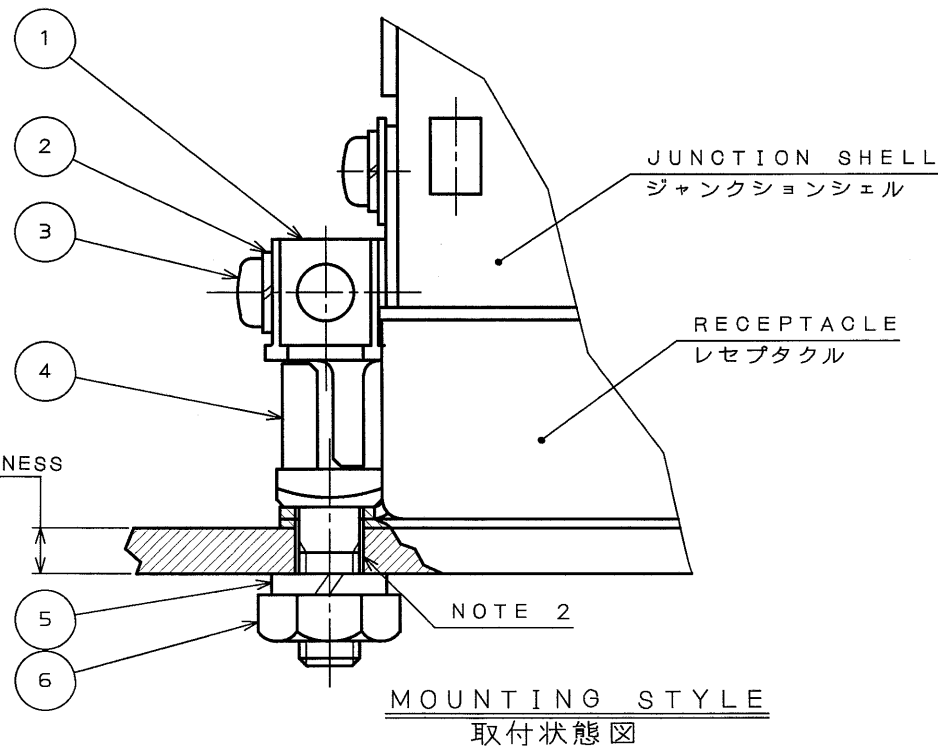
M4 x 0.7



- NOTE 1. BOTH QE-POL-POST AND QE-POL-KEY ARE PROVIDED WITH SCREW, NUT AND SPRING WASHER.  
 2. THE PANEL MOUNTING HOLE IS THROUGH-HOLE.  
 3. BY THE COMBINATION OF POST AND KEY, THERE ARE 16 KINDS OF POLARIZATIONS AVAILABLE SHOWN BELOW:

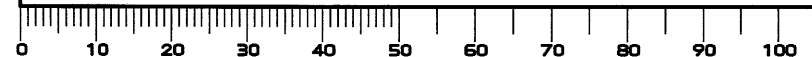
- 注1. QE-POL-POST, -KEYは、各々ねじ、ナット、ばね座金付きです。  
 2. パネルの取付穴は、通し穴であること。  
 3. 「ポスト」と「キー」の組合わせにより下記のように16種類の位置決めが出来ます。

△	RECEPTACLE レセプタクル	PLUG プラグ	RECEPTACLE レセプタクル	PLUG プラグ		
	KINDS 種類	QE-POL-POST (POST)		QE-POL-KYE (KEY)	KINDS 種類	QE-POL-POST (POST)
1	■ □	■ □	9	■ □	■ □	■ □
2	■ □	■ □	10	■ □	■ □	■ □
3	■ □	■ □	11	■ □	■ □	■ □
4	■ □	■ □	12	■ □	■ □	■ □
5	■ □	■ □	13	■ □	■ □	■ □
6	■ □	■ □	14	■ □	■ □	■ □
7	■ □	■ □	15	■ □	■ □	■ □
8	■ □	■ □	16	■ □	■ □	■ □



6	NUT	1	STEEL	NICKEL PLATING	
5	SPRING WASHER	1	STEEL	NICKEL PLATING	
4	POST	1	STEEL	NICKEL PLATING	
3	SCREW	1	STEEL	NICKEL PLATING	
2	SPRING WASHER	1	STEEL	NICKEL PLATING	
1	KEY	1	ZINC	NICKEL PLATING	
符号 NO.	名称 DESCRIPTION	個数 QTY.	材料 MATERIAL	仕上 FINISH	備考 REMARKS
仕様書 (SPECIFICATION) T74-1 J AHL-3162 J AHL-3162-1		第1版 (ORIGINAL DATE) 14.Apr.1977		入数 (SCALE) 2:1	
公差 (GENERAL TOLERANCE)		製図 DR. T.YAGINUMA		名称 (TITLE) QE-POL-※	
寸法 (DIMENSION)		担当 CHK. H.KAWAMURA		日本航空電子工業株式会社 JAPAN AVIATION ELECTRONICS INDUSTRY, LTD.	
角度 (ANGLES)		査閲 APPD. YAMAZAKI		図面番号 (DRAWING NO.) SJ015275	
. ±0.5		承認 APPD. HARA		重量 (WEIGHT)	
.X ±0.5				版数 (REV.) 5	
.XX ±					
.XXX ±					

DOF-0-212D(98.02)



CSP-1188.CDS-1629.CDS-3169  
SIZE A3