

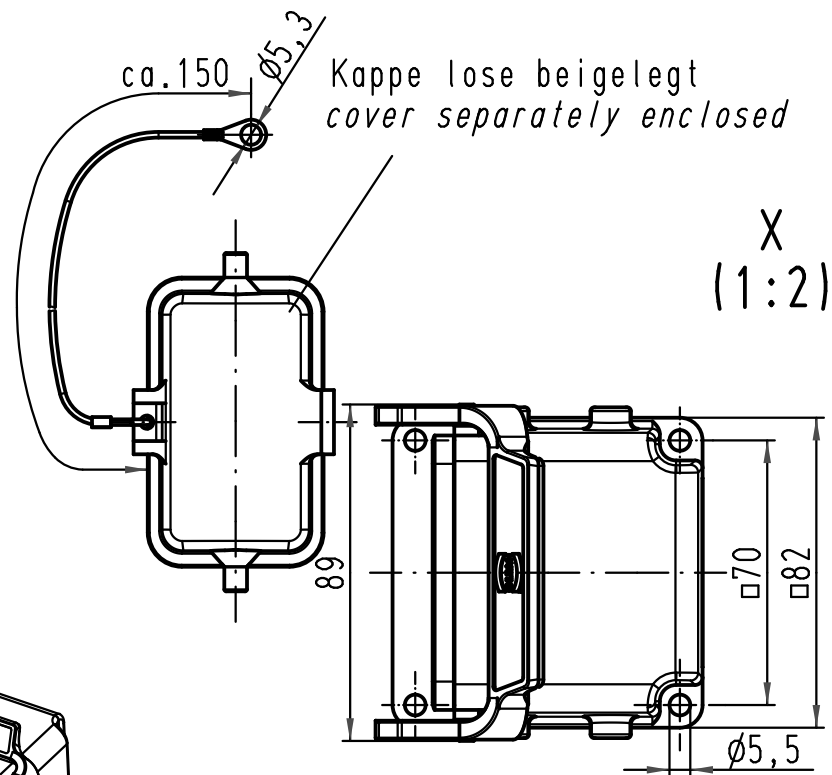
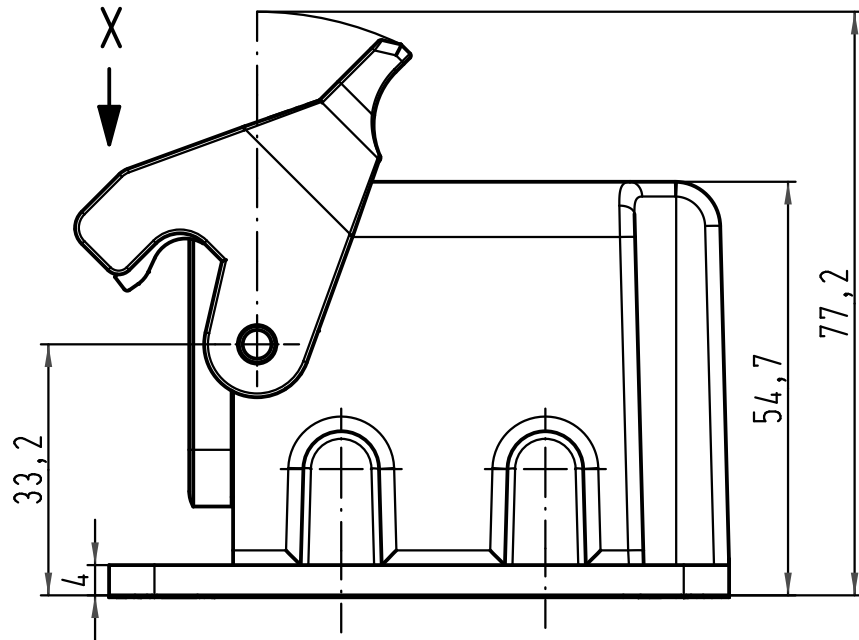
5 4 3 2 1

D

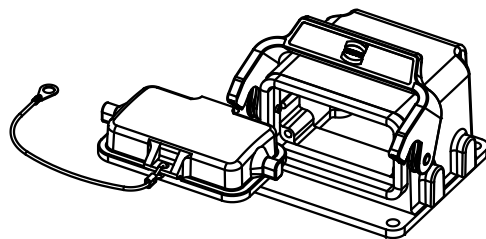
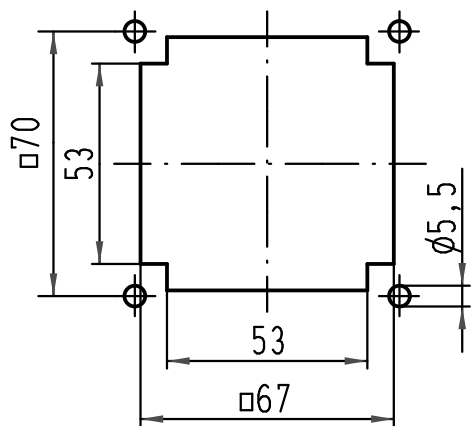
C

B

A



Montageausschnitt
panel cut out
(1:2)



All Dimensions in mm Original Size DIN A 4		Techn. Character.			Nicht tolerierte Maße/Free size tolerances	
			Dat.	Name	Maßstab/Scale 1:1	Han 10B-agw-LB-AK-70 Motoranschlussgehäuse 70/10B motor connection housing 70/10B
			Detail.	06.05.10 Pe		
			Insp.	Tie		
			Stand.			
A			HARTING Electric GmbH & Co. KG		TB 09 30 010 0961	Blatt/page
Mod.	Dat.	Name	D-32339 Espelkamp			