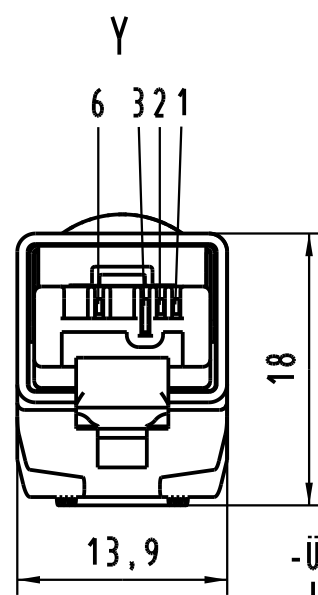
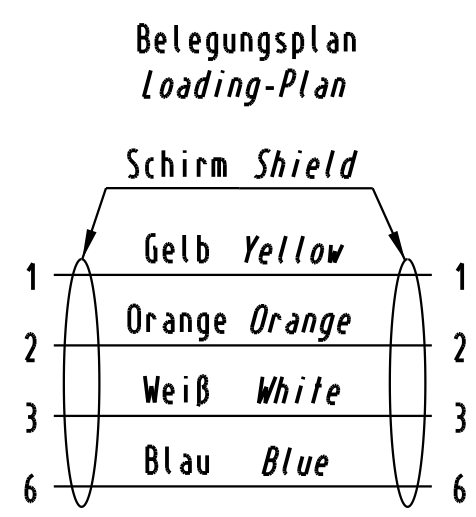
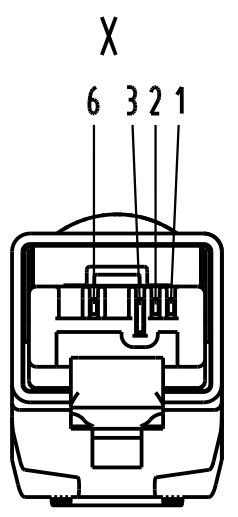
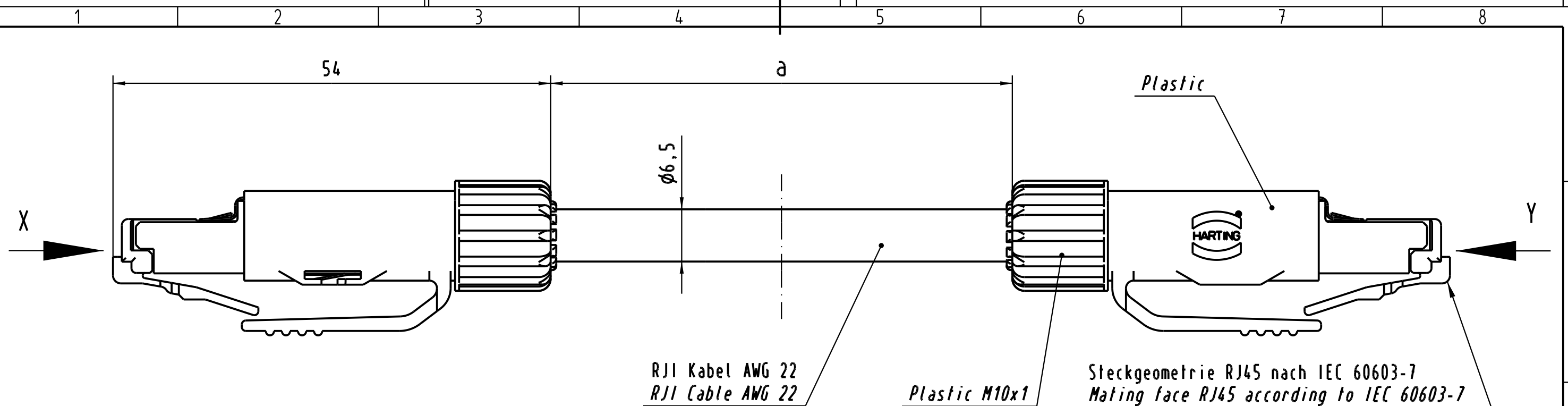


Alle Rechte vorbehalten. All rights reserved



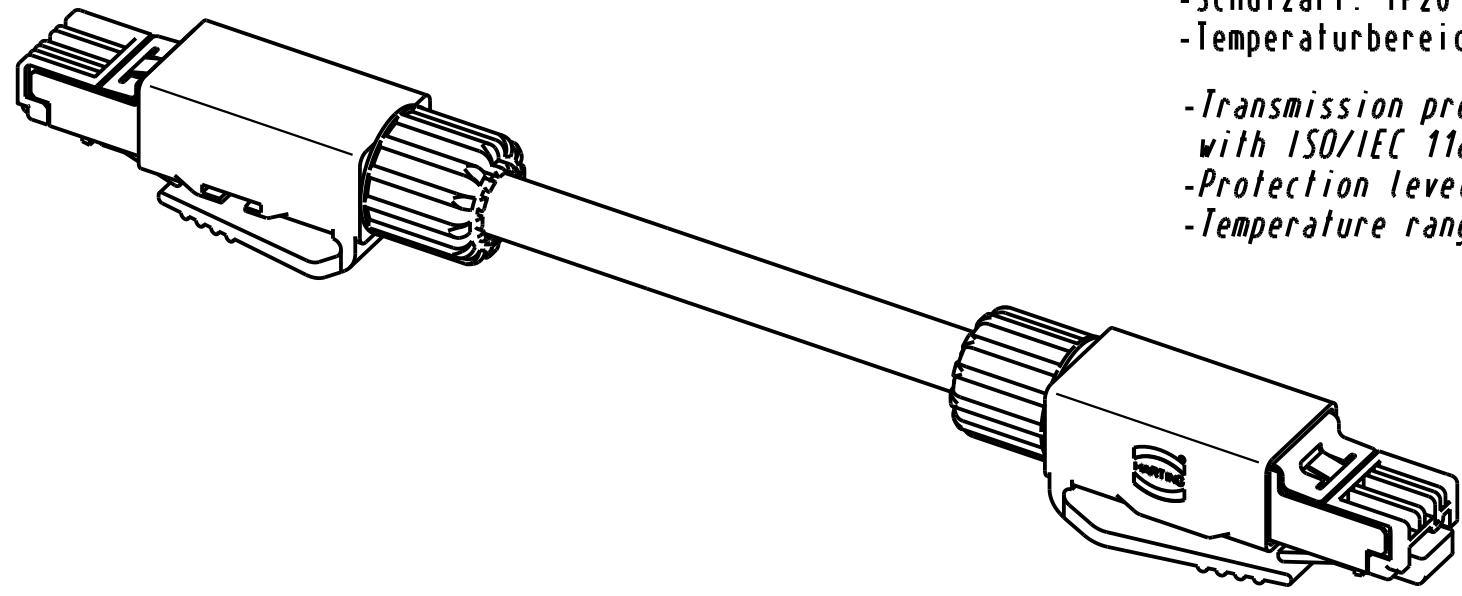
RJ45 Kabel AWG 22  
RJ45 Cable AWG 22

Plastic M10x1

Steckgeometrie RJ45 nach IEC 60603-7  
Mating face RJ45 according to IEC 60603-7

AWG 22/7 schleppfähig/trailing	09 45 751 1183	100 m
AWG 22/7 schleppfähig/trailing	09 45 751 1178	50 m
AWG 22/7 schleppfähig/trailing	09 45 751 1175	20 m
AWG 22/7 schleppfähig/trailing	09 45 751 1173	10 m
AWG 22/7 schleppfähig/trailing	09 45 751 1168	5 m
AWG 22/7 schleppfähig/trailing	09 45 751 1166	3 m
AWG 22/7 schleppfähig/trailing	09 45 751 1164	1,5 m
AWG 22/7 schleppfähig/trailing	09 45 751 1163	1 m
AWG 22/1 massiv/solid	09 45 751 1161	100 m
AWG 22/1 massiv/solid	09 45 751 1156	50 m
AWG 22/1 massiv/solid	09 45 751 1153	20 m
AWG 22/1 massiv/solid	09 45 751 1151	10 m
AWG 22/1 massiv/solid	09 45 751 1127	5 m
AWG 22/1 massiv/solid	09 45 751 1125	3 m
AWG 22/1 massiv/solid	09 45 751 1123	1,5 m
AWG 22/7 flexibel/stranded	09 45 751 0061	100 m
AWG 22/7 flexibel/stranded	09 45 751 0056	50 m
AWG 22/7 flexibel/stranded	09 45 751 0053	20 m
AWG 22/7 flexibel/stranded	09 45 751 0051	10 m
AWG 22/7 flexibel/stranded	09 45 751 0027	5 m
AWG 22/7 flexibel/stranded	09 45 751 0025	3 m
AWG 22/7 flexibel/stranded	09 45 751 0023	1,5 m
massiv / flexibel solid / stranded	Bestell-Nr. Part-No.	Maß a Dim. a

-Übertragungseigenschaften nach  
ISO/IEC 11801:2002: Class D.  
-Schutzart: IP20  
-Temperaturbereich: -40°C ...+70°C  
  
-Transmission properties in accordance  
with ISO/IEC 11801:2002: Class D.  
-Protection level: IP20  
-Temperature range: -40°C ...+70°C



All Dimensions in mm Original Size DIN A 3			Techn. Character.			Nicht tolerierte Maß/Free size tolerances	
Mod.	Dat.	Name		Dat.	Name	Maßstab/Scale	Blatt/page
32220	22.10.04	Wie	Detail.	11.06.03	Wae		
32089	21.06.04	Wie	Insp.	11.06.03	VSo		
31017	02.12.03	Wae	Stand.			HARTING Electronics GmbH & Co. KG D-32339 ESPELKAMP	TB 09 45 751 1123
31014	23.09.03	Wae					
31013							
							Sub.

