

THIS DRAWING IS UNPUBLISHED.  
VERTRAULICHE UNVERÖFFENTLICHTE ZEICHNUNG  
© COPYRIGHT - By -

RELEASED FOR PUBLICATION  
FREI FUER VERÖFFENTLICHUNG  
ALL RIGHTS RESERVED.  
ALLE RECHTE VORBEHALTEN

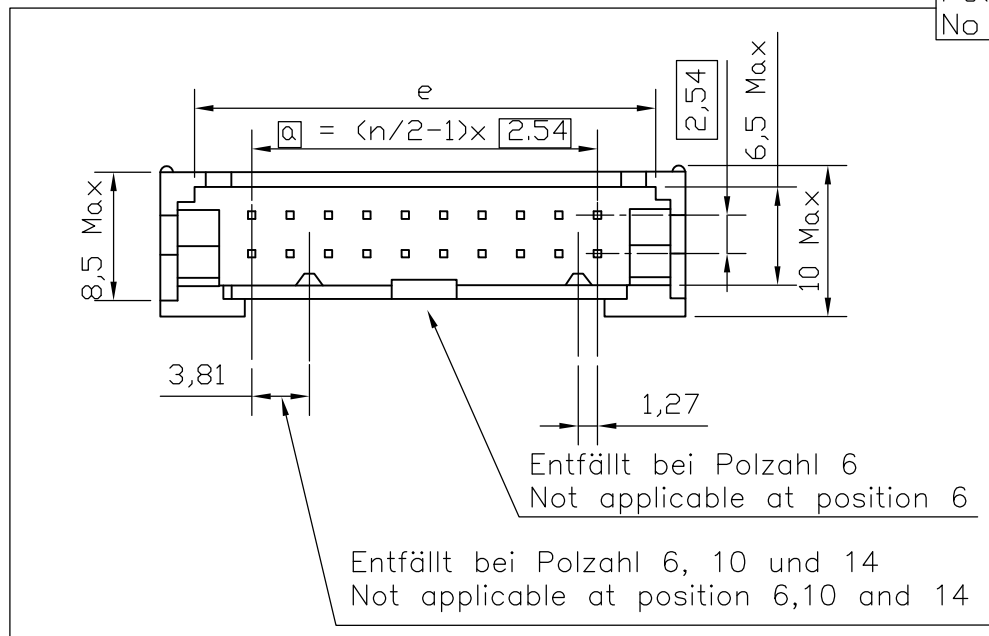
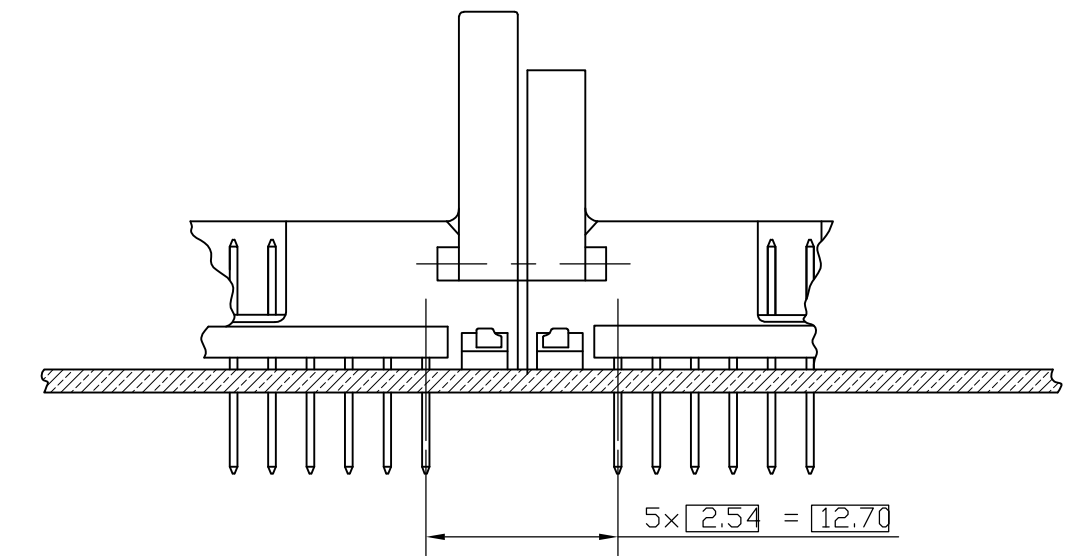
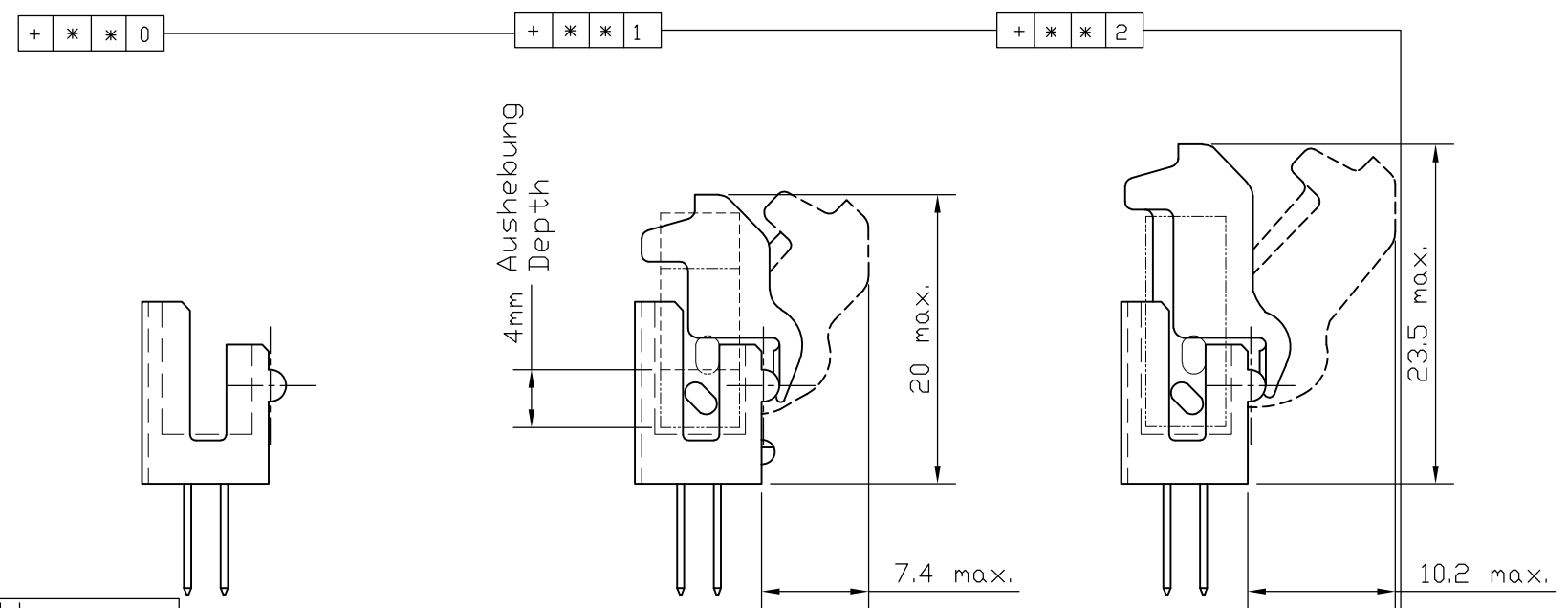
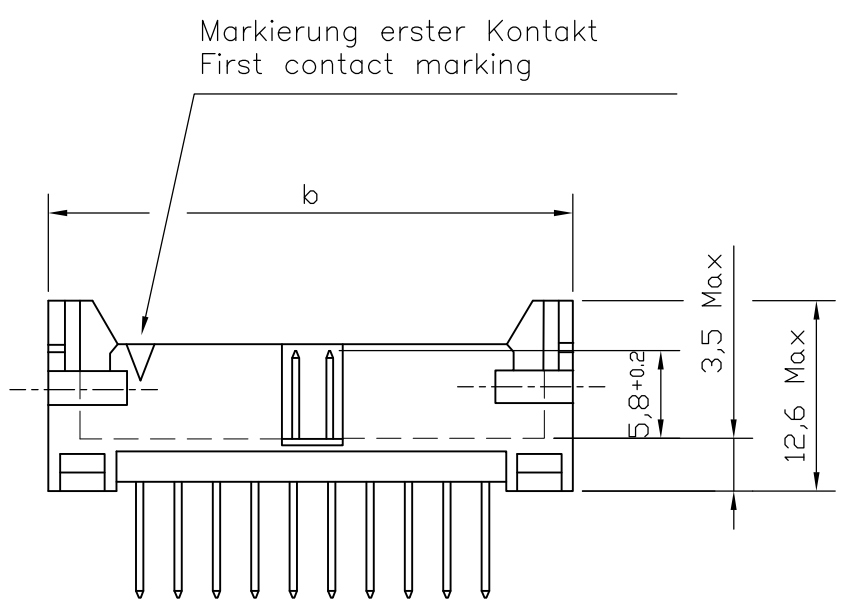
LOC	DIST	P	LTR	REVISIONS ÄNDERUNGEN DESCRIPTION BESCHREIBUNG	DATE	DWN	APVD
-	-	A2		REVISED PER ECO-11-005301	13APR11	RK	HMR

"Kompakt Header" ohne Verriegelung  
"Compact Header" without locking latches

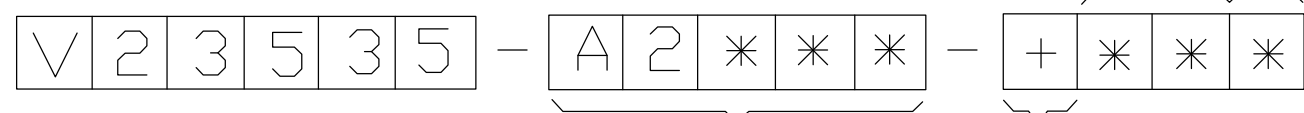
"Kompakt Header" mit kurzer Verriegelung, für "BK-MOD" ohne Zugentlastung  
"Compact Header" with a short locking latch for "BK-MOD" without relief

"kompaktHeader" mit langer Verriegelung, für "BK-MOD" mit Zugentlastung  
"Compact Header" with a long locking latch for "BK-MOD", with relief

Aneinander gereihete Bestückung  
Assembly lined-up together



Polzahl  
No of Positions



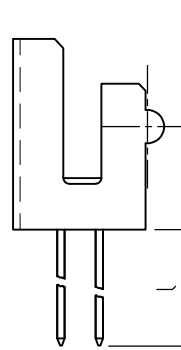
Güte und Anschlußart  
Quality and kind of connection

Verpackungsart  
Packaging

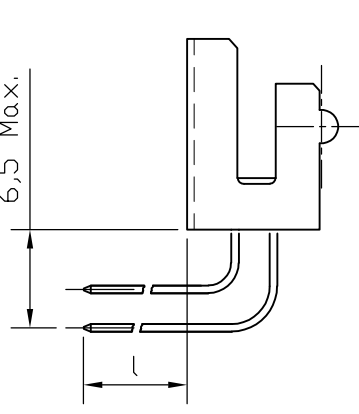
A Blisterverpackung  
Blister packaging

Gerade Anschlüsse  
Straight Connectors

Abgewinkelte anschlüsse  
Bent connectors

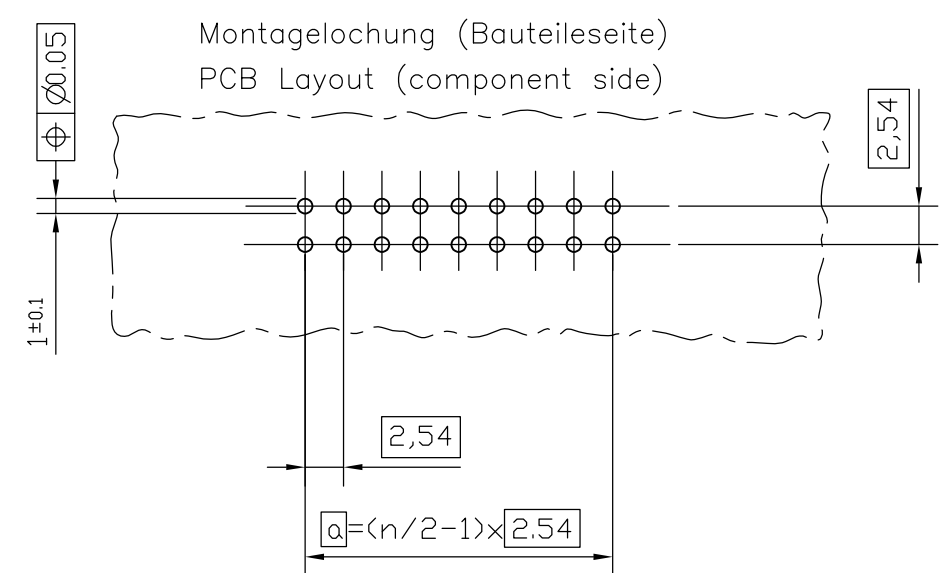


Kontakt obfl. Contact finish	A 2 * * *	Güte Quality	Stiel Handle	l
Pd+Au	A 2100	I	Löt Solder	2,9
Pd+Au	A 2200	II	Löt Solder	2,9
Pd+Au	A 2300	III	Löt Solder	2,9
Au	A 2500	II	Löt Solder	2,9



Kontakt obfl. Contact finish	A 2 * * *	Güte Quality	Stiel Handle	l
Pd+Au	A 2110	I	Löt Solder	2,9
Pd+Au	A 2210	II	Löt Solder	2,9
Pd+Au	A 2310	III	Löt Solder	2,9
Au	A 2510	II	Löt Solder	2,9

Polzahl No of Positions	a	Maß Dimension b max.	e min.
+34*	34	40.64	48.28
+26*	26	30.48	38.12
+20*	20	22.86	30.50
+16*	16	17.78	25.42
+14*	14	15.24	22.88
+10*	10	10.16	17.80
+ 6*	6	5.08	12.72



1. 'For different dash versions please refer the above tables'

Hierzu: Übersichtsblatt V23535-A\*\*\*\*\*+\*\*\*\*-#47  
Summary Sheet V23535-A\*\*\*\*\*+\*\*\*\*-#47

Siemens AG V23535-A2xxx-+xxx-x-27

THIS DRAWING IS A CONTROLLED DOCUMENT.  
DIESE ZEICHNUNG IST EIN KONTROLLIERTES DOKUMENT.

DIMENSIONS: MASSENHETEN mm  
TOLERANCES UNLESS OTHERWISE SPECIFIED: ALLGEMEINTOLERANZEN

MATERIAL: -

FINISH/OBERFLÄCHE/FARBE: -

DWN: Sudheer 30APR2009  
CHK: Rajendra 30APR2009  
APVD: M.Westen 30APR2009

NAME: Steckverbinder, ML, kompakt Header (Maßbild)  
Plug Connector, ML, Compact Header

SIZE: A2  
CAGE CODE: 00779  
DRAWING NO. ZEICHNUNGS-NR.: C=1393586-6  
RESTRICTED TO NUR FUER: -

CUSTOMER DRAWING/KUNDENZEICHNUNG: SCALE MASSSTAB 1:1  
SHEET BLATT 1 OF VON 1  
REV A2